

GRUP 20 POMPALARIN KODLAMA SİSTEMİ
ORDERING CODE OF GROUP 20 PUMPS

AP20 . 115/115/115 . C A B 02 S O N - T

Eleman sayısı

	Tekil Single
T	Tandem Tandem
M	Modüler Modular

Keçe / Seal

N	NBR
V	Viton

Pompa Tipi / Pump Type	İletim Hacmi / Displacement cm ³ /dev (cm ³ /rev)
AP20 Alüminyum Gövdeli Düz Dişli Pompa Aluminium Body Gear Pump	040 = 3,9 cm ³ /dev (cm ³ /rev) 060 = 5,9 cm ³ /dev (cm ³ /rev)
APH20 Alüminyum Gövdeli Helisel Dişli Pompa Aluminium Body Helical Gear Pump	080 = 8,0 cm ³ /dev (cm ³ /rev) 095 = 9,4 cm ³ /dev (cm ³ /rev)
DKP20 Döküm Gövdeli Düz Dişli Pompa Cast Iron Body Gear Pump	115 = 11,4 cm ³ /dev (cm ³ /rev) 140 = 13,9 cm ³ /dev (cm ³ /rev)
DPH20 Döküm Gövdeli Helisel Dişli Pompa Cast Iron Body Helical Gear Pump	160 = 16,0 cm ³ /dev (cm ³ /rev) 190 = 19,2 cm ³ /dev (cm ³ /rev) 220 = 21,9 cm ³ /dev (cm ³ /rev) 250 = 24,8 cm ³ /dev (cm ³ /rev) 280 = 27,9 cm ³ /dev (cm ³ /rev) 320 = 32,0 cm ³ /dev (cm ³ /rev) 340 = 34,0 cm ³ /dev (cm ³ /rev) 380 = 38,0 cm ³ /dev (cm ³ /rev) 400 = 40,0 cm ³ /dev (cm ³ /rev)

Dönüş Yönü / Rotation
A = Sol dönüş / Counter-clockwise
C = Sağ dönüş / Clockwise
R = Çift dönüş / Reversible

Arka Kapak / Rear Cover
S Standart Standard
R1 Emniyet Valfi (10 - 90 Bar) Relief Valve
R2 Emniyet Valfi (70 - 140 Bar) Relief Valve
R3 Emniyet Valfi (120 - 190 Bar) Relief Valve
D Akış Bölücü Valf Flow Divider Valve
H Emniyet Valfi Akış Kontrol Valfi Flow Control Valve With Relief Valve
L Yük Duyarlı Valf Load Sensing Valve
T Çek Valf Check Valve
P Arkadan Giriş-Çıkış Rear Inlet-Outlet
C Basınç Kompansatörlü Akış Kontrol Valfi Flow Control Valve Pressure Compensated

Ön Kapak / Front Cover
A Dikdörtgen kapak Square flange Ø36,47 mm
B 2 Civatalı - Merkezleme 2 Bolts - Centering Ø50 mm
C 2 Civatalı - Merkezleme ve oringli 2 Bolts - Centering with oring Ø52 mm
D 2 Civatalı SAE 'A' 2 Bolts SAE 'A' Ø82,55 mm
E 2 Civatalı - Merkezleme 2 Bolts - Centering Ø50 mm
G Dikdörtgen kapak Square flange Ø80 mm
H Ön yataklı Outboard bearing Ø80 mm
K 2 Civatalı SAE 'B' 2 Bolts SAE 'B' Ø101,6 mm
M 2 Civatalı - Merkezleme 2 Bolts - Centering Ø52,34 mm
N 4 Civatalı - Merkezleme O-ringli 4 Bolts - Centering O-ring Ø52 mm

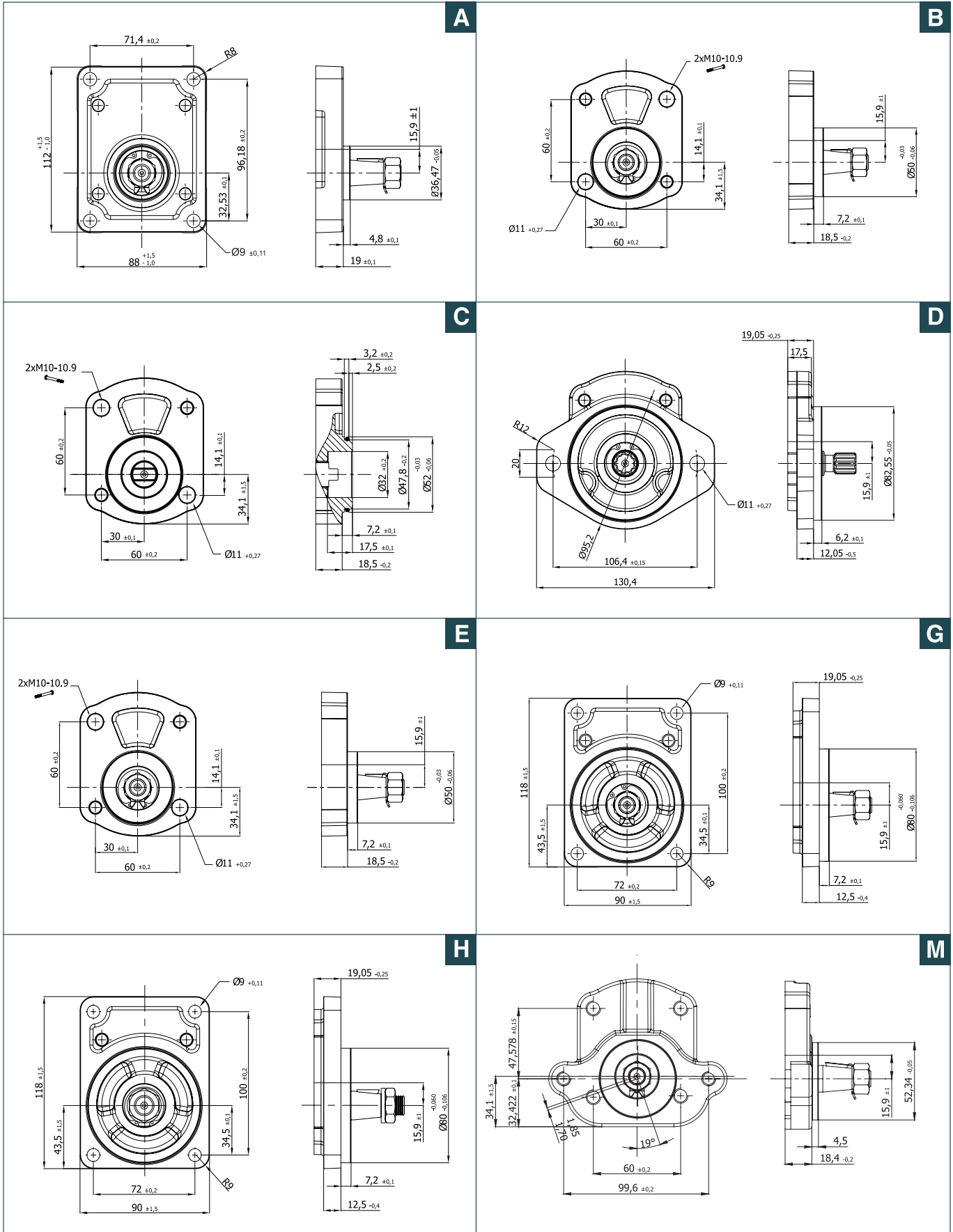
Tahrik Şaftı / Drive Shaft
A Konik - Kamalı Tapered key shaft 1:5
B Konik - Kamalı Tapered key shaft 1:8
C SAE spline şaft 9 diş SAE spline shaft 9T
E Kesik şaftlı Tang drive shaft
F SAE spline şaft 11 diş SAE spline shaft 11T
G Spline şaft DIN 5482 Spline shaft (B17x14)
H Paralel şaft Parallel shaft
K Konik - Kamalı Tapered key shaft 1:5
L Konik - Kamalı Tapered key shaft 1:5
M SAE spline şaft J498 10 diş SAE spline shaft 16/32 DP 10T
N Konik - Kamalı Tapered key shaft 1:8
T Kesik şaftlı Tang drive shaft

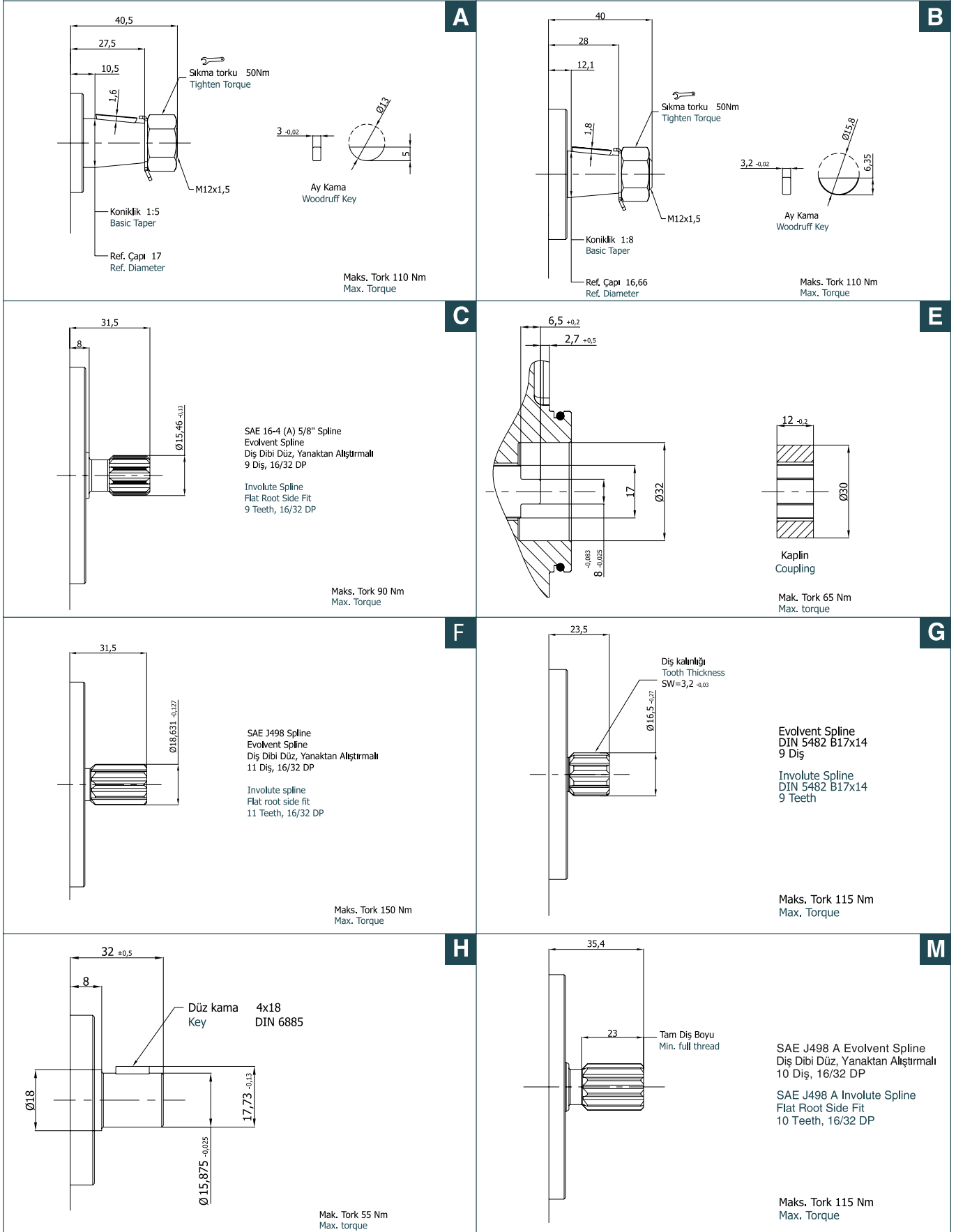
Giriş - Çıkış Delikleri / Inlet and Outlet Ports
01 Kare tip Rectangular
02 Baklava tip Diamond
03 Metrik dişli ISO 6149 oring boss
04 UNF diş UNF thread
05 Boru diş Pipe thread
06 SAE Dikdörtgen Flanş Metrik diş SAE Square Flange Thread Metric

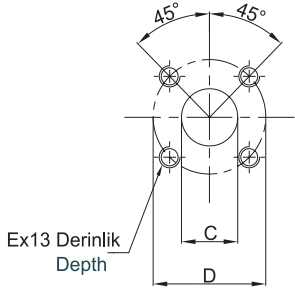
- Kodlama Örneği (Tekli) ; AP20.115.CAB02SN
Code Example (Single)

- Kodlama Örneği (Tandem) ; AP20.115/115/115.CAB02SN-T
Code Example (Tandem)

- Kodlama Örneği (Modüler) ; AP20.115/115/115.CAB02SN-M
Code Example (Modular)

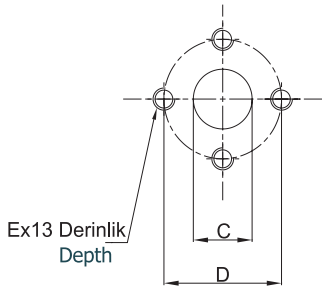






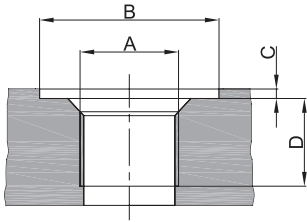
01 Kare Tipi Flanş
Rectangular Flange

Sipariş Kodu Ordering Code	İletim Hacmi Displacement cm ³ /dev (rev)	Emiş Tarafı Suction Side			Basınç Tarafı Pressure Side		
		C	D	E	c	d	e
01	4	12	40	M6	12	35	M6
	6	13,5			13,5		
	8 – 25	20			15		
	28 – 40				20		



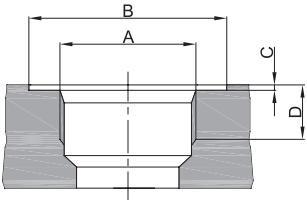
02 Baklava Tipi Flanş
Diamond Flange

Sipariş Kodu Ordering Code	İletim Hacmi Displacement cm ³ /dev (rev)	Emiş Tarafı Suction Side			Basınç Tarafı Pressure Side						
		C	D	E	c	d	e				
02	4	12	30,2	M6	12	30,2	M6				
	6 – 8	13,5			13,5						
	9,5 – 25	20			40			M8	20	40	M8
	28 – 40										



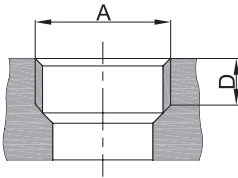
03 Metrik diş / Thread, Oring Boss
Metric ISO 6149 With Seal Ring

Sipariş Kodu Ordering Code	İletim Hacmi Displacement cm ³ /dev (rev)	Emiş Tarafı Suction Side				Basınç Tarafı Pressure Side			
		A	B	C	D	A	B	C	D
03	4 – 6	M18x1,5	30	0,5	16	M18x1,5	30	0,5	16
	8 – 16	M27x2	40		19	M22x1,5	35		19
	19 – 40	M33x2	45		22				



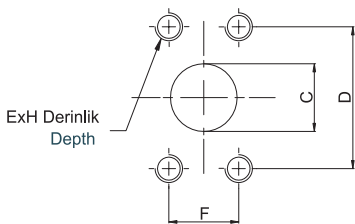
04 Diş / Thread
(UNF-2B) SAE Oring Boss

Sipariş Kodu Ordering Code	İletim Hacmi Displacement cm ³ /dev (rev)	Emiş Tarafı Suction Side				Basınç Tarafı Pressure Side			
		A	B	C	D	A	B	C	D
04	4 – 6	9/16-18 UNF-2B	25	0,5	13	9/16-18 UNF-2B	25	0,5	13
	8	7/8-14 UNF-2B	35		16	7/8-14 UNF-2B	35		16
	9,5 – 28	1 1/16-12 UN-2B	45		19				
	32 – 40								



05 Boru diş / Pipe Thread
ISO228/1

Sipariş Kodu Ordering Code	İletim Hacmi Displacement cm ³ /dev (rev)	Emiş Tarafı Suction Side		Basınç Tarafı Pressure Side	
		A	D	A	D
05	4 – 16	G ¾	16	G ½	16
	19 – 40	G 1	19	G ¾	

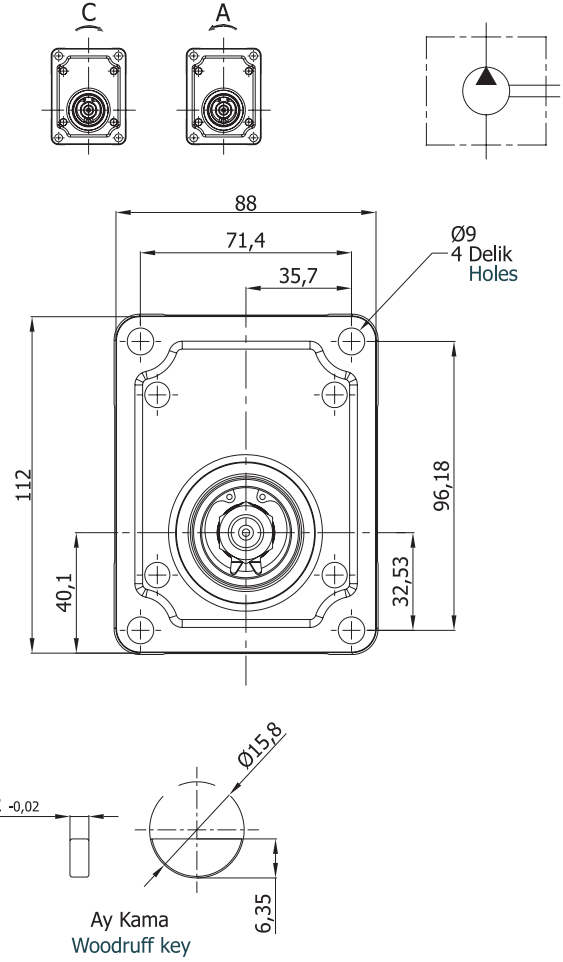
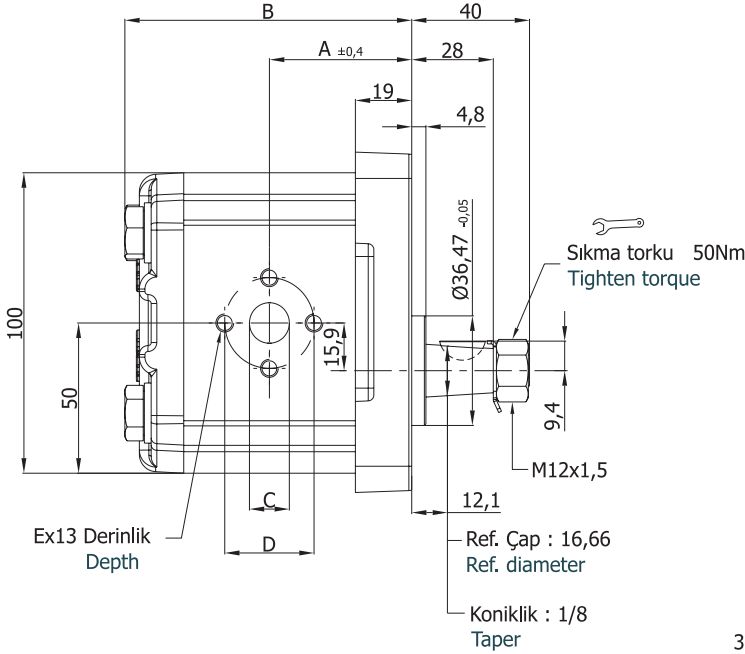


06 SAE Dikdörtgen Flanş Metrik Diş
SAE Square Flange Metric Thread

Sipariş Kodu Ordering Code	İletim Hacmi Displacement cm ³ /dev (rev)	Emiş Tarafı Suction Side					Basınç Tarafı Pressure Side				
		C	D	E	F	H	c	d	e	f	h
06	4 - 11,5	12	38,1	M8	17,5	13	12	38,1	M8	17,5	13
	14 - 19	20	47,6		22,2	16					
	22 - 40	26	52,4	26,2	20						

A Ön Kapak
Front Cover

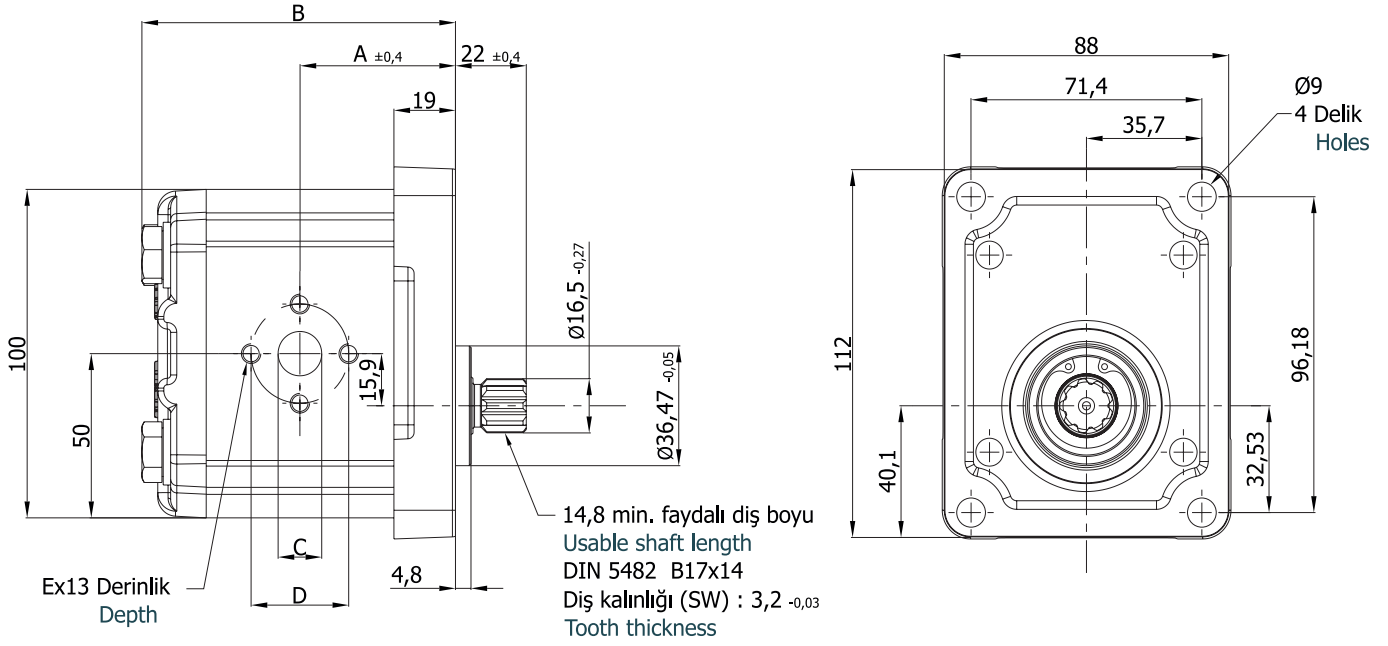
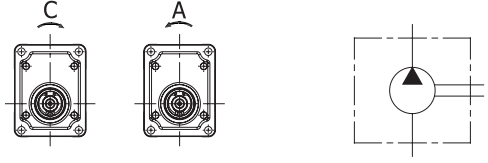
B Şaft Tipi
Shaft Type



Pompa Tipi Pump Type	İletim Hacmi Displacement cm ³ /dev(cm ³ /rev)	Maks. Basınç Max. Pressure (bar)	Maks. Hız Max. Speed d/d (rpm)	A ±0,4	B	Giriş – Inlet			Çıkış - Outlet			
						C	D	E	c	d	e	
AP20.040.A/CAB02SN	3,9	250	3500	42,2	85,3	12	30,2	M6	12	30,2	M6	
AP20.060.A/CAB02SN	5,9			43,8	88,4	13,5						
AP20.080.A/CAB02SN	8,0			45,4	91,6							
AP20.095.A/CAB02SN	9,4			46,5	93,9	20			40			M8
AP20.115.A/CAB02SN	11,4			48,2	97,0							
AP20.140.A/CAB02SN	13,9			50,0	101,0							
AP20.160.A/CAB02SN	16,0			51,7	104,1							
AP20.190.A/CAB02SN	19,2			60,2	121,1	20			40			M8
AP20.220.A/CAB02SN	21,9	62,3	125,5									
AP20.250.A/CAB02SN	24,8	64,8	130,4									
AP20.280.A/CAB02SN	27,9	67,0	134,9									
AP20.320.A/CAB02SN	32,0	160	2000	70,0	141,0	1750	20	40	M8			
AP20.340.A/CAB02SN	34,0	150	71,5	144,5								
AP20.380.A/CAB02SN	38,0	140	74,8	150,5								
AP20.400.A/CAB02SN	40,0	130	76,5	154,0								

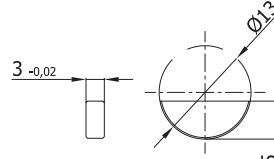
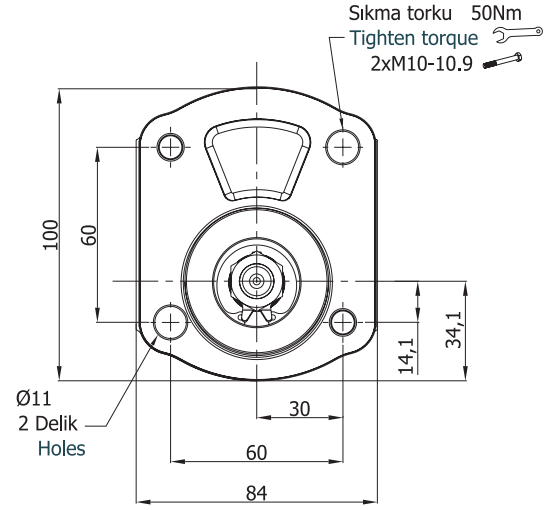
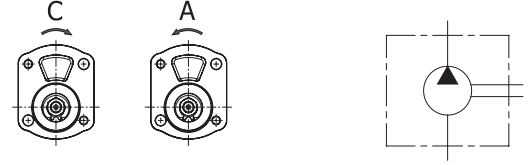
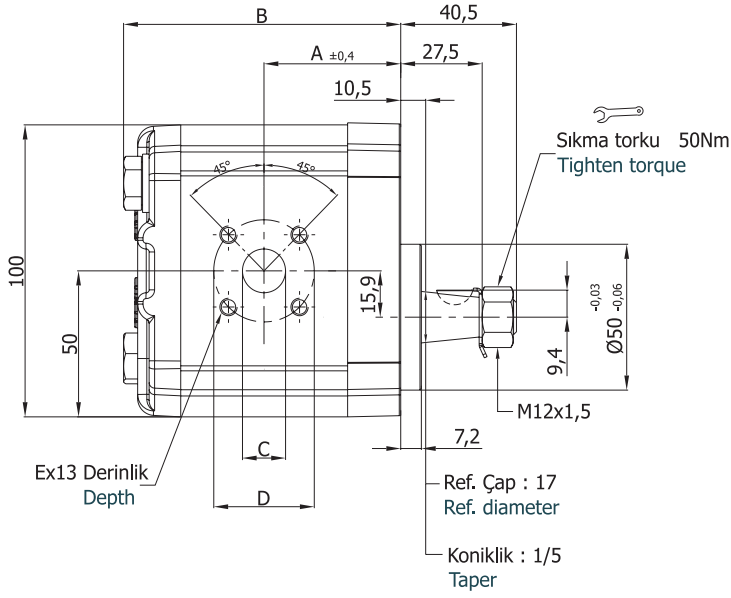
A Ön Kapak
Front Cover

G Şaft Tipi
Shaft Type



Pompa Tipi Pump Type	İletim Hacmi Displacement cm ³ /dev(cm ³ /rev)	Maks. Basınç Max. Pressure (bar)	Maks. Hız Max. Speed d/d (rpm)	A ±0,4	B	Giriş - Inlet			Çıkış - Outlet				
						C	D	E	c	d	e		
AP20.040.A/CAG02SN	3,9	250	3500	42,2	85,3	12	30,2	M6	12	30,2	M6		
AP20.060.A/CAG02SN	5,9			43,8	88,4	13,5			20			40	M8
AP20.080.A/CAG02SN	8,0			45,4	91,6								
AP20.095.A/CAG02SN	9,4			46,5	93,9	20			40			M8	
AP20.115.A/CAG02SN	11,4		48,2	97,0	20		40	M8					
AP20.140.A/CAG02SN	13,9		50,0	101,0		20			40			M8	
AP20.160.A/CAG02SN	16,0		51,7	104,1	20		40	M8					
AP20.190.A/CAG02SN	19,2		60,2	121,1		20			40			M8	
AP20.220.A/CAG02SN	21,9	210	2500	62,3	125,5		20	40		M8	20		40
AP20.250.A/CAG02SN	24,8	190	2000	64,8	130,4	20			40			M8	
AP20.280.A/CAG02SN	27,9	170	2200	67,0	134,9		20	40		M8			
AP20.320.A/CAG02SN	32,0	160	2000	70,0	141,0	20			40		M8		
AP20.340.A/CAG02SN	34,0	150	1750	71,5	144,5		20	40		M8			
AP20.380.A/CAG02SN	38,0	130	1750	74,8	150,5	20			40		M8		
AP20.400.A/CAG02SN	40,0			76,5	154,0		20	40		M8			

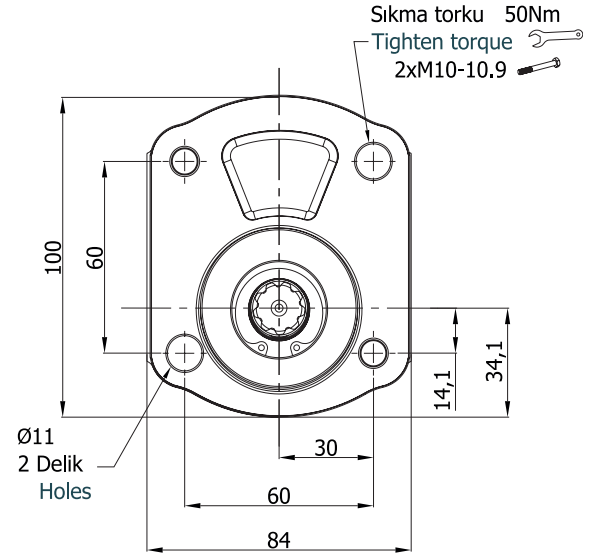
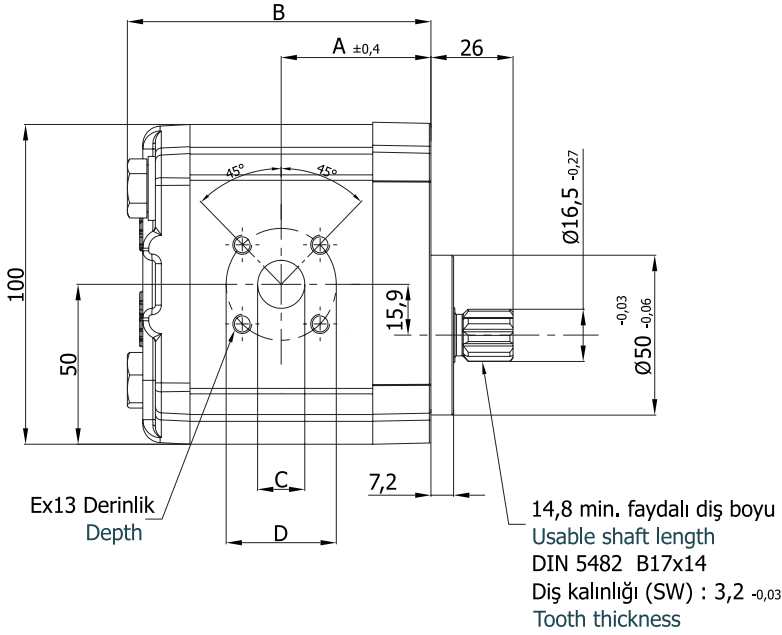
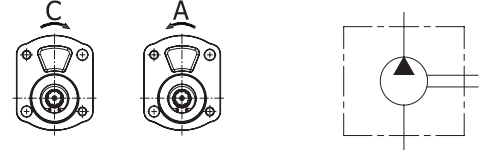
B Ön Kapak
Front Cover

A Şaft Tipi
Shaft Type

 Ay Kama
Woodruff key

Pompa Tipi Pump Type	İletim Hacmi Displacement $\text{cm}^3/\text{dev}(\text{cm}^3/\text{rev})$	Maks. Basınç Max. Pressure (bar)	Maks. Hız Max. Speed d/d (rpm)	A $\pm 0,4$	B	Giriş – Inlet			Çıkış - Outlet		
						C	D	E	c	d	e
AP20.040.A/CBA01SN	3,9	250	3500	41,6	84,7	12	40	M6	12	35	M6
AP20.060.A/CBA01SN	5,9			43,2	87,8	13,5			13,5		
AP20.080.A/CBA01SN	8,0			44,8	91,0	20			15		
AP20.095.A/CBA01SN	9,4			45,9	93,3						
AP20.115.A/CBA01SN	11,4		47,6	96,4	20	15					
AP20.140.A/CBA01SN	13,9		49,4	100,4							
AP20.160.A/CBA01SN	16,0		51,1	103,5	20	15					
AP20.190.A/CBA01SN	19,2		59,6	120,5							
AP20.220.A/CBA01SN	21,9	210	2500	61,7	124,9	20	40	M6	20	40	M6
AP20.250.A/CBA01SN	24,8	190	64,2	129,8							
AP20.280.A/CBA01SN	27,9	170	2200	66,4	134,3	20	40	M6	20	40	M6
AP20.320.A/CBA01SN	32,0	160	2000	69,4	140,4						
AP20.340.A/CBA01SN	34,0	150	69,4	140,4	20	40	M6	20	40	M6	
AP20.380.A/CBA01SN	38,0	140	74,2	149,9							
AP20.400.A/CBA01SN	40,0	130	75,9	153,4	20	40	M6	20	40	M6	

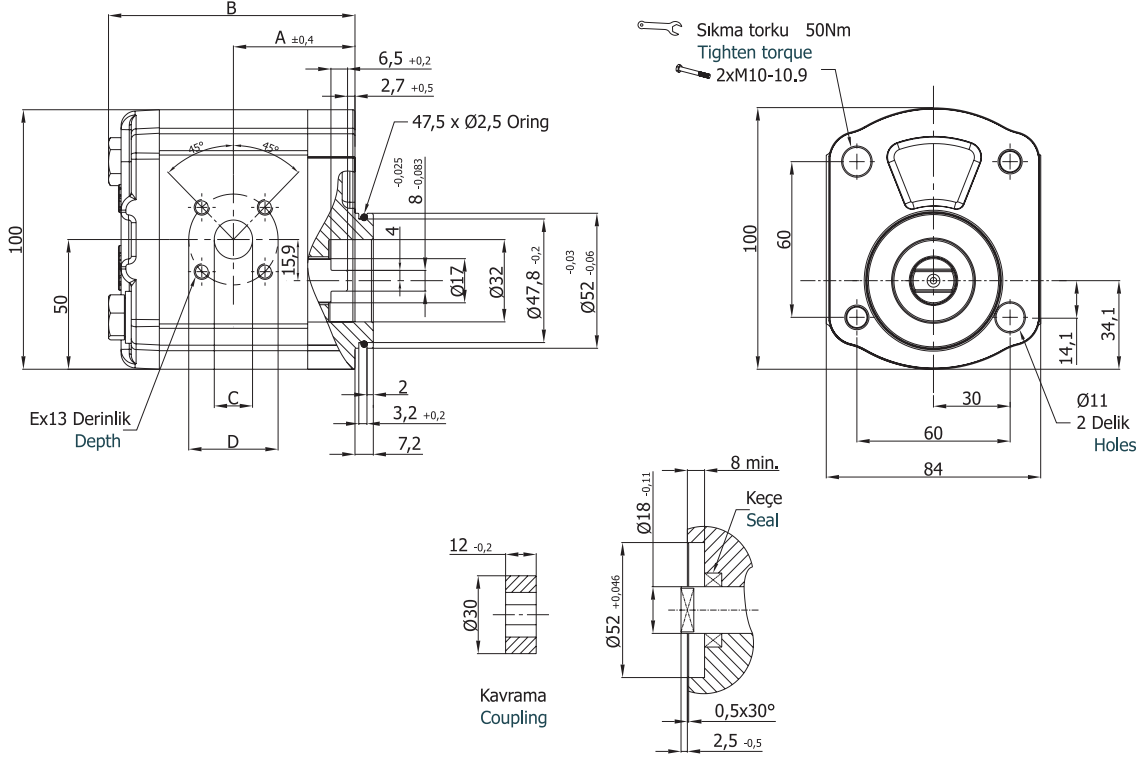
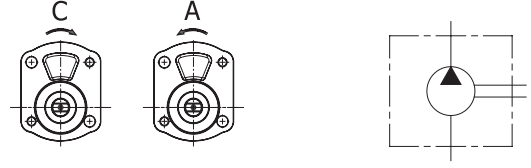
B Ön Kapak
Front Cover

G Şaft Tipi
Shaft Type



Pompa Tipi Pump Type	İletim Hacmi Displacement cm ³ /dev/(cm ³ /rev)	Maks. Basınç Max. Pressure (bar)	Maks. Hız Max. Speed d/d (rpm)	A ±0,4	B	Giriş – Inlet			Çıkış - Outlet				
						C	D	E	c	d	e		
AP20.040.A/CBG01SN	3,9	250	3500	41,6	84,7	12	40	M6	12	35	M6		
AP20.060.A/CBG01SN	5,9			43,2	87,8	13,5			13,5				
AP20.080.A/CBG01SN	8,0			44,8	91,0								
AP20.095.A/CBG01SN	9,4			45,9	93,3								
AP20.115.A/CBG01SN	11,4		3000	47,6	96,4							15	
AP20.140.A/CBG01SN	13,9			49,4	100,4								
AP20.160.A/CBG01SN	16,0			51,1	103,5								
AP20.190.A/CBG01SN	19,2			59,6	120,5								
AP20.220.A/CBG01SN	21,9	210	2500	61,7	124,9	20							
AP20.250.A/CBG01SN	24,8	190		64,2	129,8								
AP20.280.A/CBG01SN	27,9	170	2200	66,4	134,3								
AP20.320.A/CBG01SN	32,0	160	2000	69,4	140,4								
AP20.340.A/CBG01SN	34,0	150		70,9	143,9								
AP20.380.A/CBG01SN	38,0	140		74,2	149,9			20	40				
AP20.400.A/CBG01SN	40,0	130	1750	75,9	153,4								

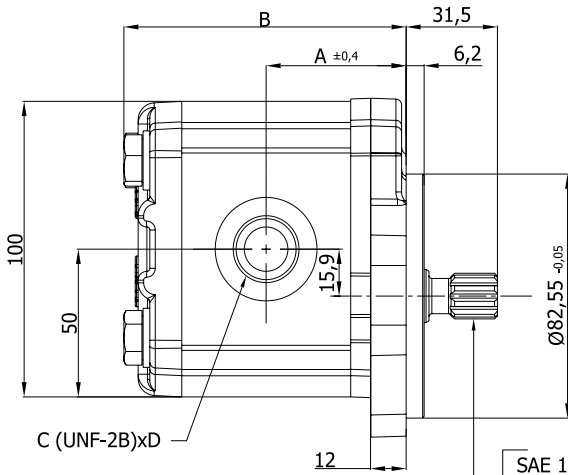
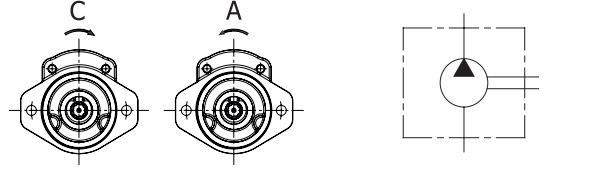
C Ön Kapak
Front Cover

E Şaft Tipi
Shaft Type


Pompa Tipi Pump Type	İletim Hacmi Displacement cm ³ /dev(cm ³ /rev)	Maks. Basınç Max. Pressure (bar)	Maks. Hız Max. Speed d/d (rpm)	A ±0,4	B	Giriş – Inlet			Çıkış - Outlet		
						C	D	E	c	d	e
AP20.040.A/CCE01SN	3,9	250	3500	41,6	84,7	12	40	M6	12	35	M6
AP20.060.A/CCE01SN	5,9			43,2	87,8	13,5			13,5		
AP20.080.A/CCE01SN	8,0			44,8	91,0	20			15		
AP20.095.A/CCE01SN	9,4			45,9	93,3						
AP20.115.A/CCE01SN	11,4		47,6	96,4	20	15					
AP20.140.A/CCE01SN	13,9		49,4	100,4							
AP20.160.A/CCE01SN	16,0		51,1	103,5	20	15					
AP20.190.A/CCE01SN	19,2		59,6	120,5							
AP20.220.A/CCE01SN	21,9	210	2500	61,7	124,9	20	40	M6	20	40	
AP20.250.A/CCE01SN	24,8	190	64,2	129,8							
AP20.280.A/CCE01SN	27,9	170	2200	66,4	134,3	20	40	M6	20	40	
AP20.320.A/CCE01SN	32,0	160	2000	69,4	140,4						
AP20.340.A/CCE01SN	34,0	150	1750	70,9	143,9	20	40	M6	20	40	
AP20.380.A/CCE01SN	38,0	140		74,2	149,9						
AP20.400.A/CCE01SN	40,0	130	75,9	153,4	20	40	M6	20	40		

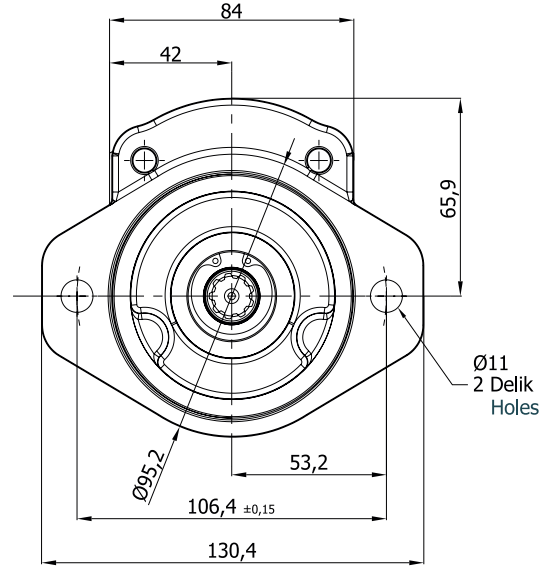
D Ön Kapak
Front Cover

C Şaft Tipi
Shaft Type



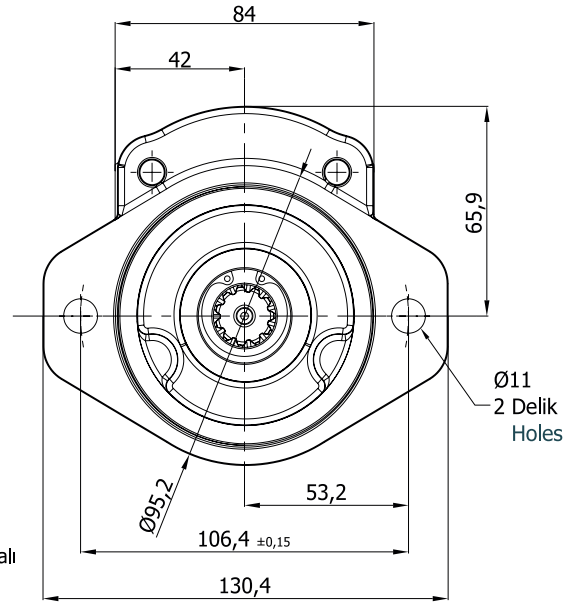
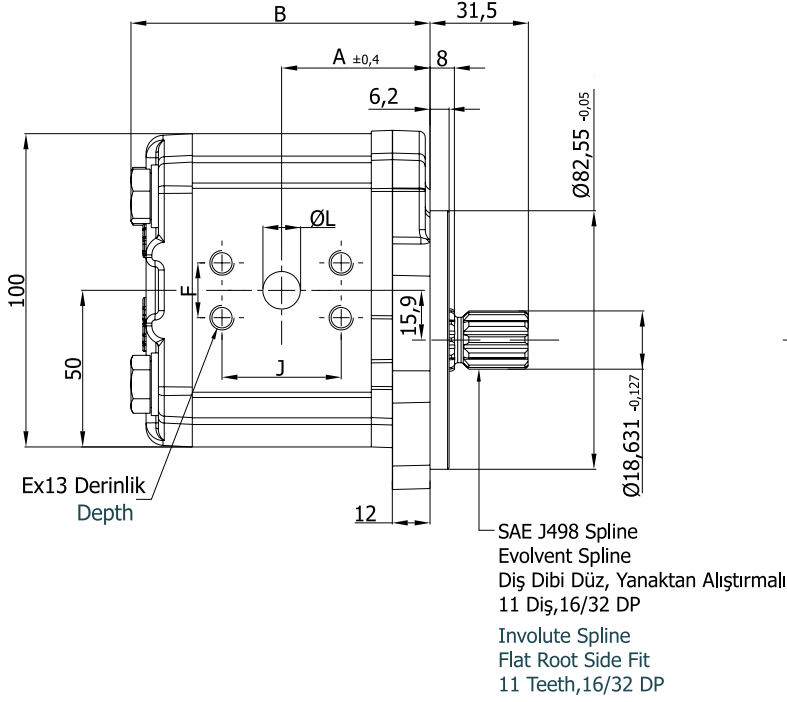
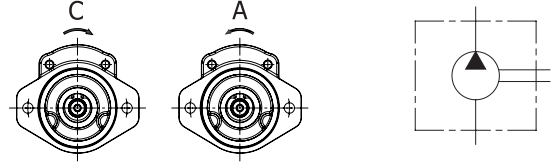
SAE 16-4 (A) 5/8" Spline
Evolvent Spline
Diş Dibi Düz, Yanaktan Alıştırmalı
9 Diş, 16/32 DP

Involute spline
Flat root side fit
9 Teeth, 16/32 DP



Pompa Tipi Pump Type	İletim Hacmi Displacement cm ³ /dev(cm ³ /rev)	Maks. Basınç Max. Pressure (bar)	Maks. Hız Max. Speed d/d (rpm)	A ±0,4	B	Giriş - Inlet		Çıkış - Outlet		
						C	D	c	d	
AP20.040.A/CDC04SN	3,9	250	3500	42,2	85,3	9/16-18 UNF	13	9/16-18 UNF	13	
AP20.060.A/CDC04SN	5,9			43,8	88,4					
AP20.080.A/CDC04SN	8,0			45,4	91,6	7/8-14 UNF	16			
AP20.095.A/CDC04SN	9,4			46,5	93,9					
AP20.115.A/CDC04SN	11,4		3000	2500	48,2	97,0	1 1/16-12 UNF	19	7/8-14 UNF	16
AP20.140.A/CDC04SN	13,9				50,0	101,0				
AP20.160.A/CDC04SN	16,0				51,7	104,1				
AP20.190.A/CDC04SN	19,2				60,2	121,1				
AP20.220.A/CDC04SN	21,9	210	2000	62,3	125,5	1 1/16-12 UNF	19	1 1/16-12 UNF	19	
AP20.250.A/CDC04SN	24,8	190		64,8	130,4					
AP20.280.A/CDC04SN	27,9	170	1750	67,0	134,9	1 1/16-12 UNF	19	1 1/16-12 UNF	19	
AP20.320.A/CDC04SN	32,0	160		70,0	141,0					
AP20.340.A/CDC04SN	34,0	150	1750	71,5	144,5	1 1/16-12 UNF	19	1 1/16-12 UNF	19	
AP20.380.A/CDC04SN	38,0	140		74,8	150,5					
AP20.400.A/CDC04SN	40,0	130	76,5	154,0						

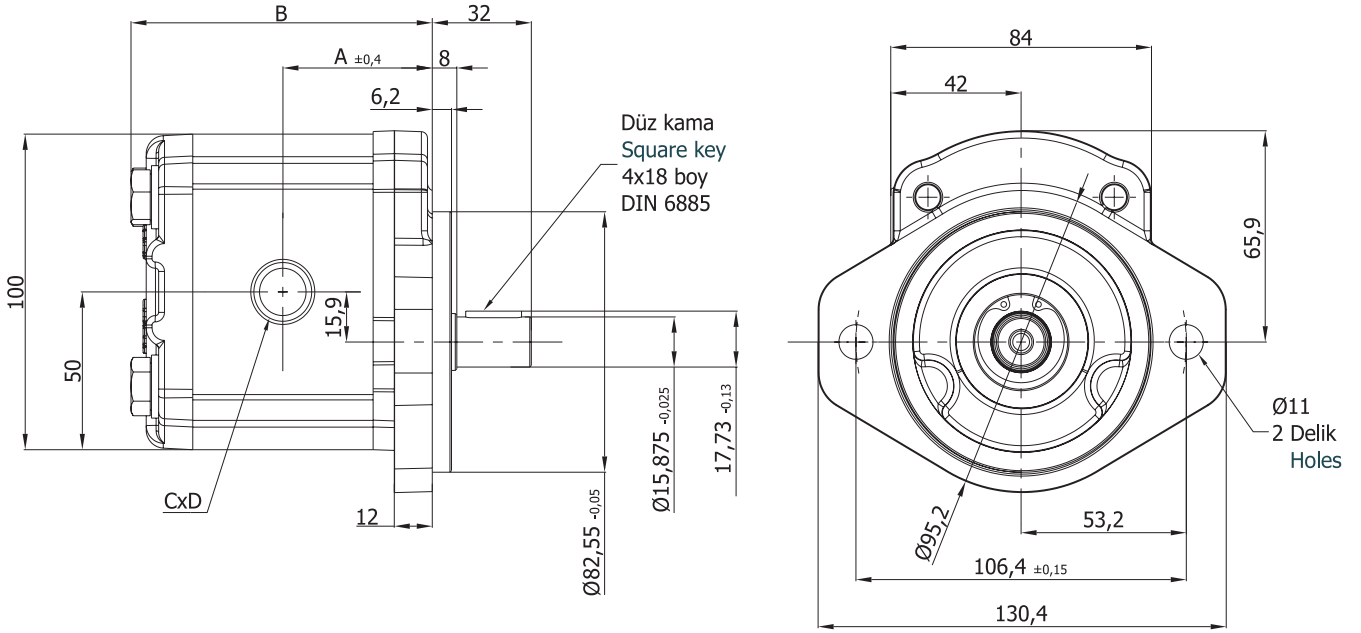
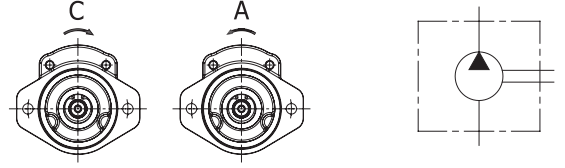
D Ön Kapak
Front Cover

F Şaft Tipi
Shaft Type


Pompa Tipi Pump Type	İletim Hacmi Displacement cm ³ /dev(cm ³ /rev)	Maks. Basiç Max. Pressure (bar)	Maks. Hız Max. Speed d/d (rpm)	A ±0,4	B	Giriş – Inlet				Çıkış - Outlet			
						L	J	F	E	l	j	f	e
AP20.040.A/CDF06SN	3,9	250	3500	42,2	87,3	12	38,1	17,5	M8	12	38,1	17,5	M8
AP20.060.A/CDF06SN	5,9			43,8	90,4								
AP20.080.A/CDF06SN	8,0			45,4	93,6								
AP20.095.A/CDF06SN	9,4			46,5	95,9								
AP20.115.A/CDF06SN	11,4			48,2	99,0								
AP20.140.A/CDF06SN	13,9			50,0	103,0								
AP20.160.A/CDF06SN	16,0			51,7	106,1								
AP20.190.A/CDF06SN	19,2	60,2	121,1	20	47,6	22,2	M10	20	47,6	22,2	M10		
AP20.220.A/CDF06SN	21,9	62,3	125,5										
AP20.250.A/CDF06SN	24,8	64,8	130,4										
AP20.280.A/CDF06SN	27,9	67,0	134,9										
AP20.320.A/CDF06SN	32,0	70,0	141,0										
AP20.340.A/CDF06SN	34,0	71,5	144,5										
AP20.380.A/CDF06SN	38,0	74,8	150,5									26	52,4
AP20.400.A/CDF06SN	40,0	76,5	154,0										

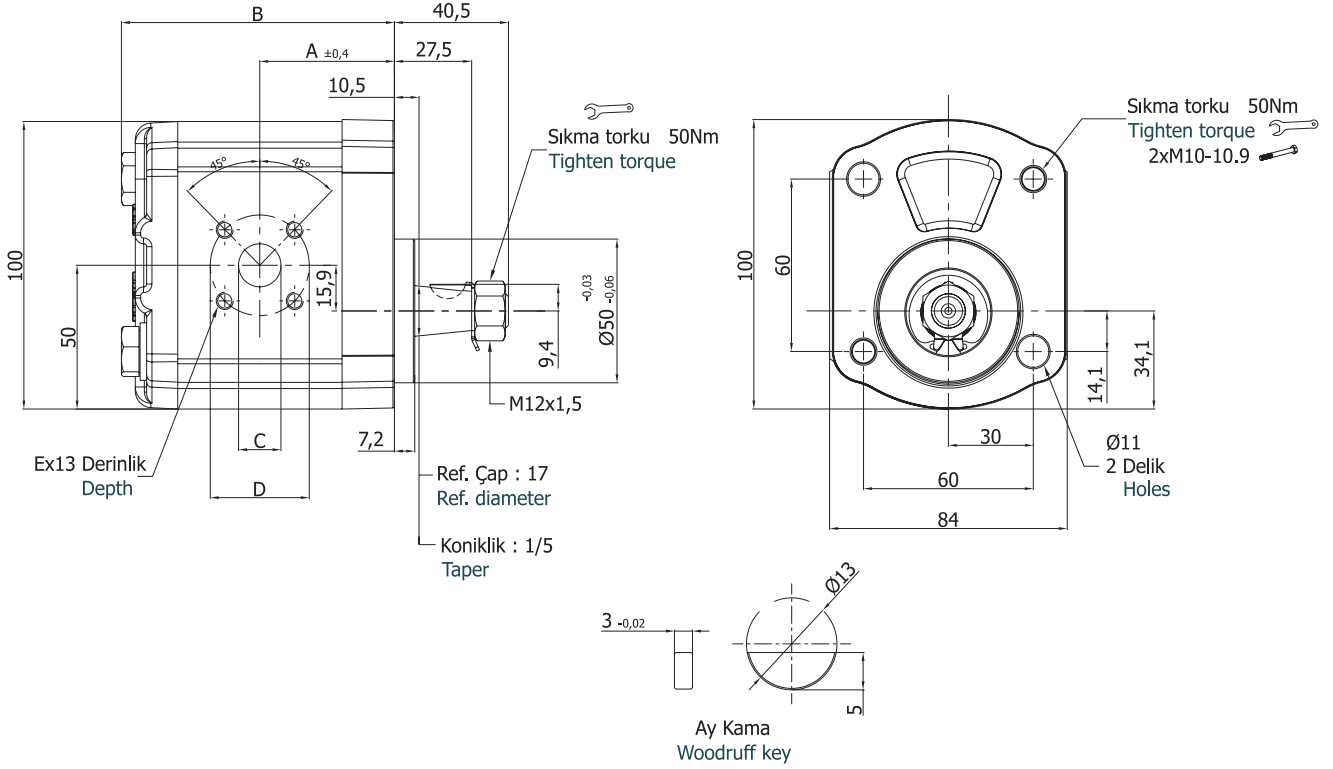
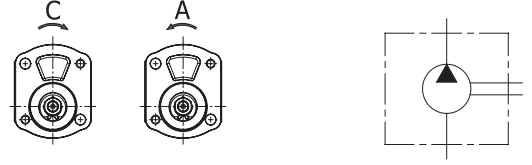
D Ön Kapak
Front Cover

H Şaft Tipi
Shaft Type



Pompa Tipi Pump Type	İletim Hacmi Displacement cm ³ /dev(cm ³ /rev)	Maks. Basınç Max. Pressure (bar)	Maks. Hız Max. Speed d/d (rpm)	A ±0,4	B	Giriş – Inlet		Çıkış - Outlet	
						C	D	c	d
AP20.040.A/CDH05SN	3,9	250	3500	42,2	85,3	G 3/4"	16	G 1/2"	16
AP20.060.A/CDH05SN	5,9			43,8	88,4				
AP20.080.A/CDH05SN	8,0			45,4	91,6				
AP20.095.A/CDH05SN	9,4			46,5	93,9				
AP20.115.A/CDH05SN	11,4		3000	48,2	97,0				
AP20.140.A/CDH05SN	13,9			50,0	101,0				
AP20.160.A/CDH05SN	16,0			51,7	104,1				
AP20.190.A/CDH05SN	19,2	210	2500	60,2	121,1	G 1"	19	G3/4"	16
AP20.220.A/CDH05SN	21,9			62,3	125,5				
AP20.250.A/CDH05SN	24,8			64,8	130,4				
AP20.280.A/CDH05SN	27,9	170	2200	67,0	134,9				
AP20.320.A/CDH05SN	32,0	160	2000	70,0	141,0				
AP20.340.A/CDH05SN	34,0	150		71,5	144,5				
AP20.380.A/CDH05SN	38,0	140		74,8	150,5				
AP20.400.A/CDH05SN	40,0	130	1750	76,5	154,0				

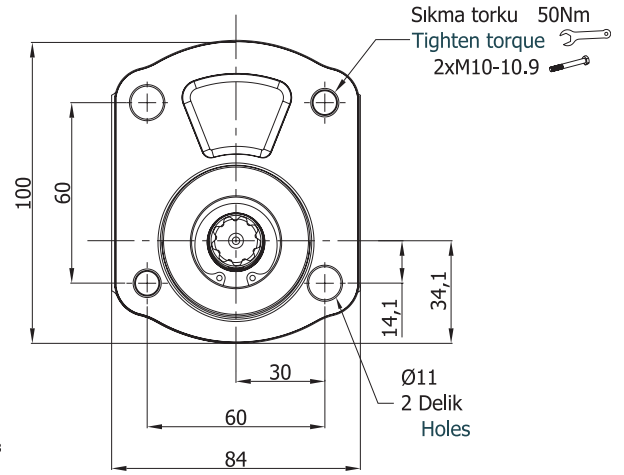
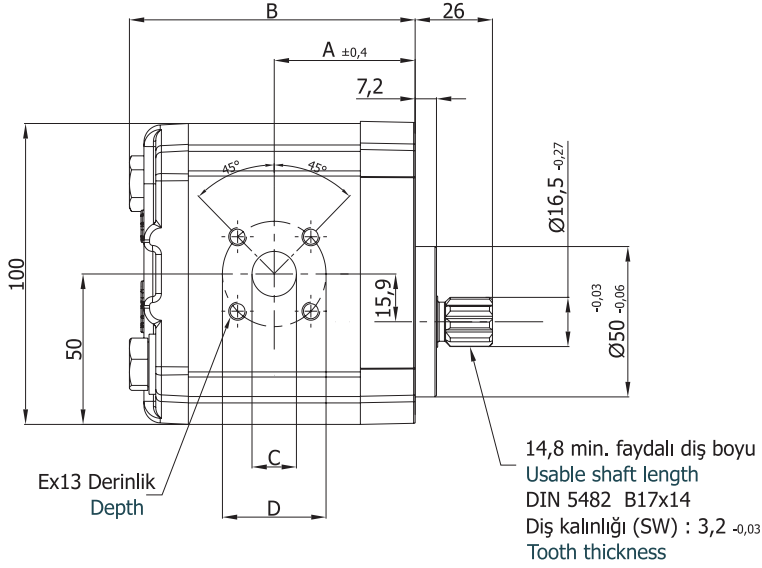
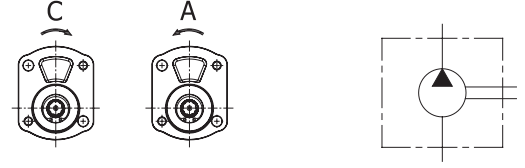
E Ön Kapak
Front Cover

A Şaft Tipi
Shaft Type


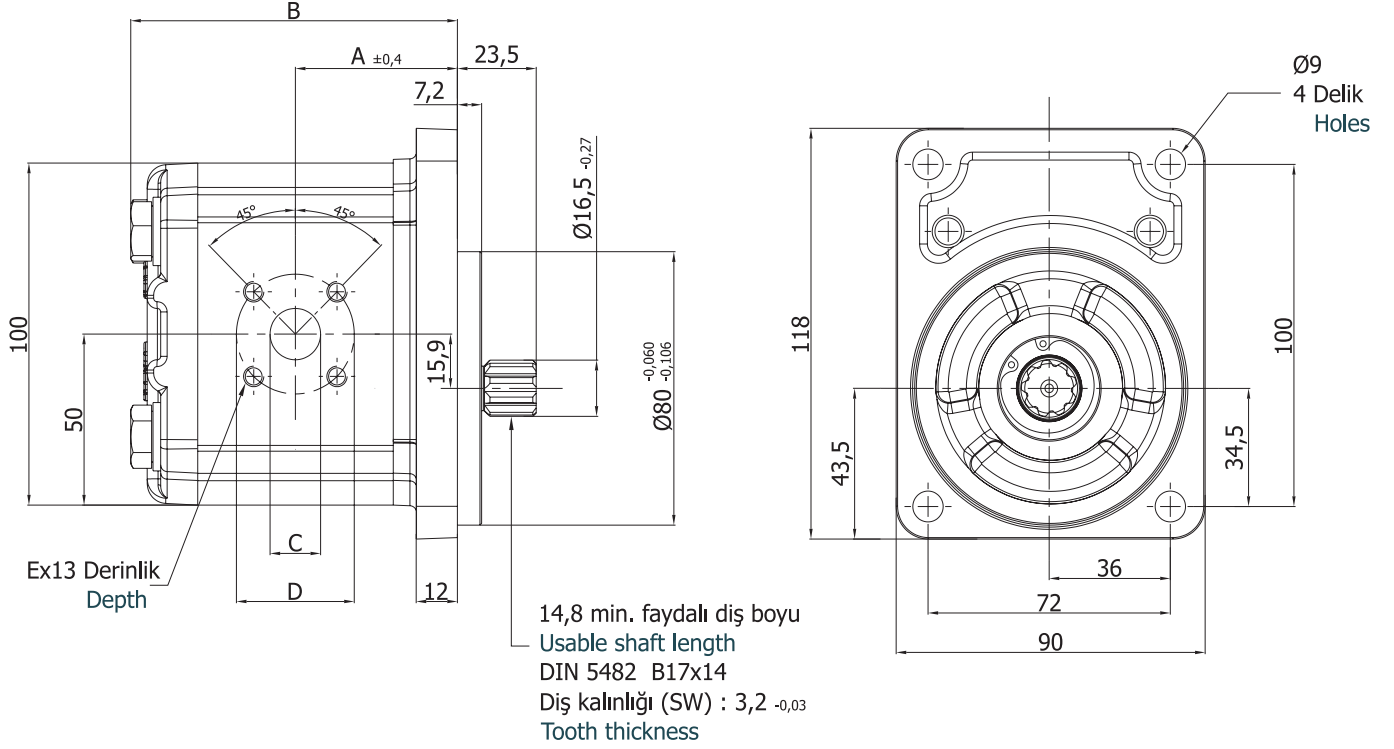
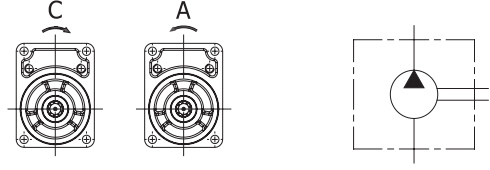
Pompa Tipi Pump Type	İletim Hacmi Displacement cm ³ /dev(cm ³ /rev)	Maks. Basınç Max. Pressure (bar)	Maks. Hız Max. Speed d/d (rpm)	A ±0,4	B	Giriş - Inlet			Çıkış - Outlet		
						C	D	E	c	d	e
AP20.040.A/CEA01SN	3,9	250	3500	41,6	84,7	12	40	M6	12	35	M6
AP20.060.A/CEA01SN	5,9			43,2	87,8	13,5			13,5		
AP20.080.A/CEA01SN	8,0			44,8	91,0	20			15		
AP20.095.A/CEA01SN	9,4			45,9	93,3						
AP20.115.A/CEA01SN	11,4		47,6	96,4	20	15					
AP20.140.A/CEA01SN	13,9		49,4	100,4							
AP20.160.A/CEA01SN	16,0		51,1	103,5	20	15					
AP20.190.A/CEA01SN	19,2		59,6	120,5							
AP20.220.A/CEA01SN	21,9	210	2500	61,7	124,9	20	40	M6	20	40	M6
AP20.250.A/CEA01SN	24,8	190	64,2	129,8							
AP20.280.A/CEA01SN	27,9	170	2200	66,4	134,3	20	40	M6	20	40	M6
AP20.320.A/CEA01SN	32,0	160	2000	69,4	140,4						
AP20.340.A/CEA01SN	34,0	150	1750	70,9	143,9	20	40	M6	20	40	M6
AP20.380.A/CEA01SN	38,0	140		74,2	149,9						
AP20.400.A/CEA01SN	40,0	130	75,9	153,4	20	40	M6	20	40	M6	

E Ön Kapak
Front Cover

G Şaft Tipi
Shaft Type



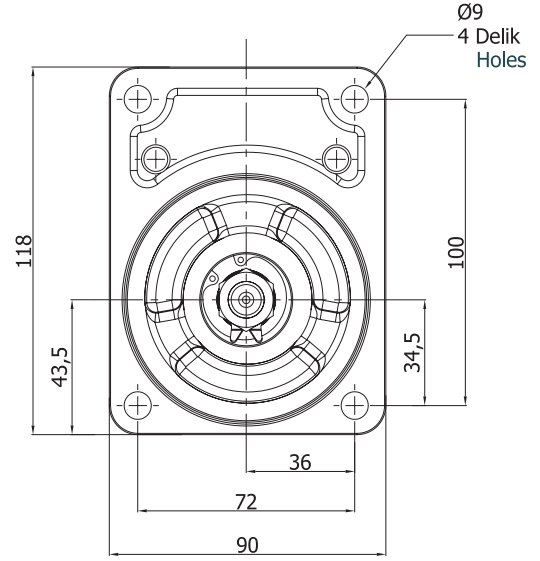
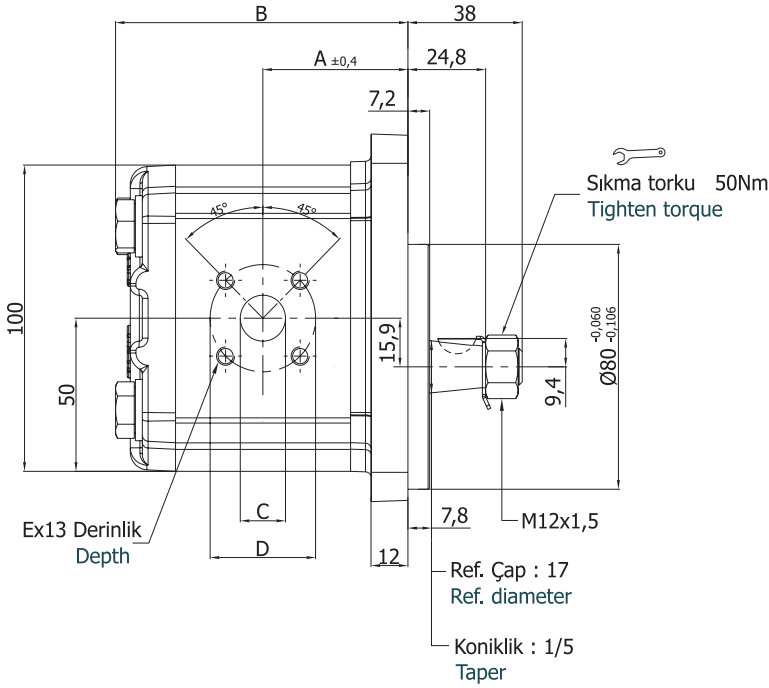
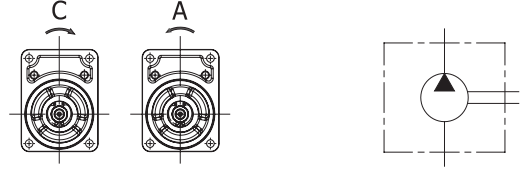
Pompa Tipi Pump Type	İletim Hacmi Displacement cm ³ /dev(cm ³ /rev)	Maks. Basınç Max. Pressure (bar)	Maks. Hız Max. Speed d/d (rpm)	A ±0,4	B	Giriş – Inlet			Çıkış - Outlet							
						C	D	E	c	d	e					
AP20.040.A/CEG01SN	3,9	250	3500	41,6	84,7	12	40	M6	12	35	M6					
AP20.060.A/CEG01SN	5,9			43,2	87,8	13,5			13,5							
AP20.080.A/CEG01SN	8,0			44,8	91,0	20			15							
AP20.095.A/CEG01SN	9,4			45,9	93,3											
AP20.115.A/CEG01SN	11,4			47,6	96,4											
AP20.140.A/CEG01SN	13,9		3000	2500	49,4	100,4			20			40	M6	15	35	M6
AP20.160.A/CEG01SN	16,0				51,1	103,5										
AP20.190.A/CEG01SN	19,2				59,6	120,5										
AP20.220.A/CEG01SN	21,9				61,7	124,9										
AP20.250.A/CEG01SN	24,8				64,2	129,8										
AP20.280.A/CEG01SN	27,9	170	2200	66,4	134,3	20	40	M6	20	40	M6					
AP20.320.A/CEG01SN	32,0	160	2000	69,4	140,4											
AP20.340.A/CEG01SN	34,0	150		70,9	143,9											
AP20.380.A/CEG01SN	38,0	140		74,2	149,9											
AP20.400.A/CEG01SN	40,0	130	1750	75,9	153,4											

G Ön Kapak
Front Cover**G** Şaft Tipi
Shaft Type

Pompa Tipi Pump Type	İletim Hacmi Displacement cm ³ /dev(cm ³ /rev)	Maks. Basınç Max. Pressure (bar)	Maks. Hız Max. Speed d/d (rpm)	A ±0,4	B	Giriş – Inlet			Çıkış - Outlet							
						C	D	E	c	d	e					
AP20.040.A/CGG01SN	3,9	250	3500	42,2	85,3	12	40	M6	12	35	M6					
AP20.060.A/CGG01SN	5,9			43,8	88,4	13,5			13,5							
AP20.080.A/CGG01SN	8,0			45,4	91,6	20			15							
AP20.095.A/CGG01SN	9,4			46,5	93,9											
AP20.115.A/CGG01SN	11,4		48,2	97,0												
AP20.140.A/CGG01SN	13,9		3000	2500	50,0	101,0			20			40	M6	15	35	M6
AP20.160.A/CGG01SN	16,0				51,7	104,1										
AP20.190.A/CGG01SN	19,2	60,2			121,1											
AP20.220.A/CGG01SN	21,9	210	2500	62,3	125,5	20	40	M6	15	35	M6					
AP20.250.A/CGG01SN	24,8	190		64,8	130,4											
AP20.280.A/CGG01SN	27,9	170	2000	67,0	134,9	20	40	M6	15	35	M6					
AP20.320.A/CGG01SN	32,0	160		70,0	141,0											
AP20.340.A/CGG01SN	34,0	150		71,5	144,5											
AP20.380.A/CGG01SN	38,0	140	1750	74,8	150,5	20	40	M6	15	35	M6					
AP20.400.A/CGG01SN	40,0	130		76,5	154,0											

G Ön Kapak
Front Cover

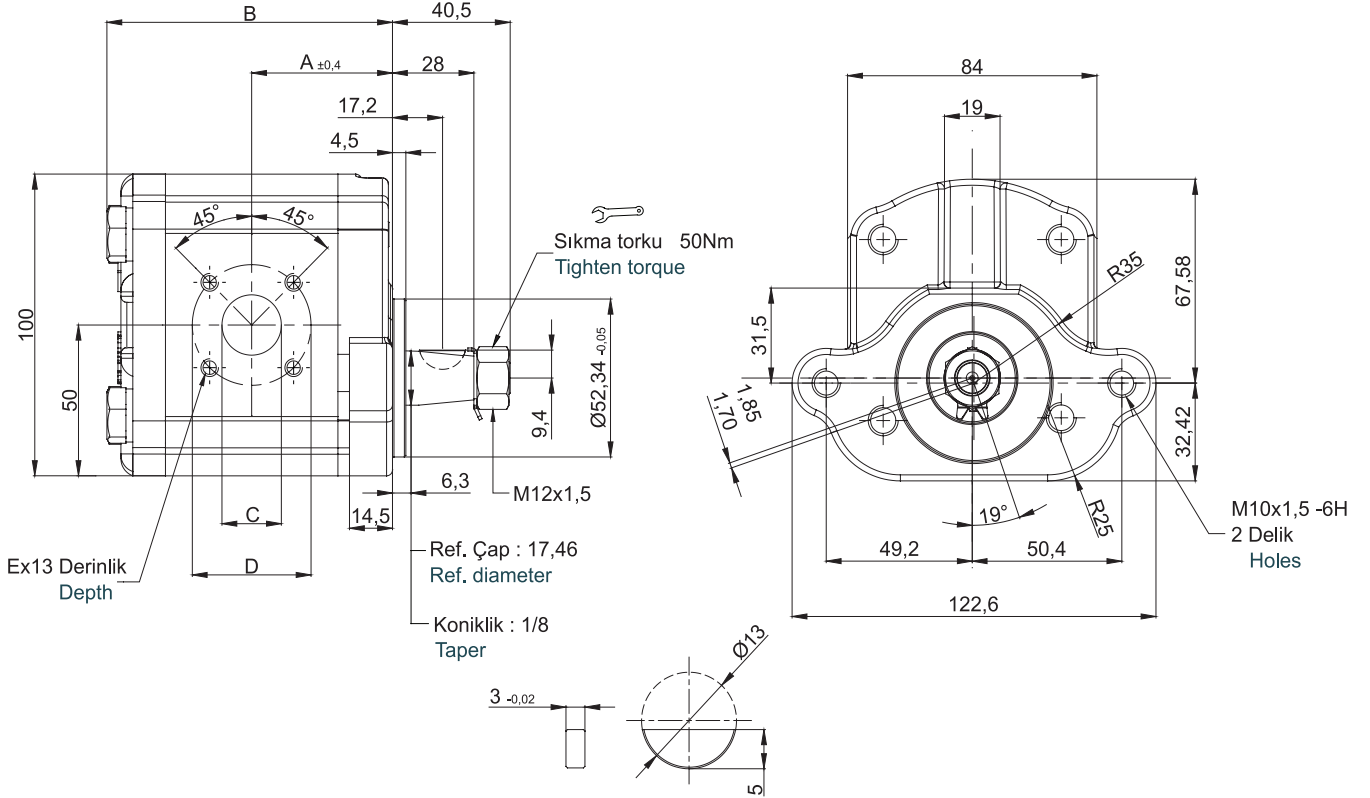
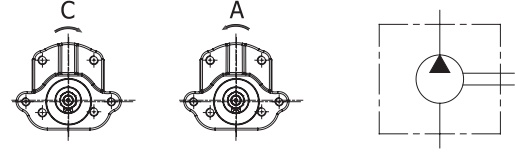
L Şaft Tipi
Shaft Type



Pompa Tipi Pump Type	İletim Hacmi Displacement cm ³ /dev(cm ³ /rev)	Maks. Basınç Max. Pressure (bar)	Maks. Hız Max. Speed d/d (rpm)	A ±0,4	B	Giriş - Inlet			Çıkış - Outlet			
						C	D	E	c	d	e	
AP20.040.A/CGL01SN	3,9	250	3500	42,2	85,3	12	40	M6	12	35	M6	
AP20.060.A/CGL01SN	5,9			43,8	88,4	13,5			13,5			
AP20.080.A/CGL01SN	8,0			45,4	91,6	20			15			
AP20.095.A/CGL01SN	9,4			46,5	93,9							
AP20.115.A/CGL01SN	11,4		48,2	97,0	2500	20			40			
AP20.140.A/CGL01SN	13,9		50,0	101,0								
AP20.160.A/CGL01SN	16,0		51,7	104,1	2000	20			20			40
AP20.190.A/CGL01SN	19,2		60,2	121,1								
AP20.220.A/CGL01SN	21,9	210	2500	62,3	125,5	1750						
AP20.250.A/CGL01SN	24,8	190	64,8	130,4								
AP20.280.A/CGL01SN	27,9	170	2200	67,0	134,9	1750						
AP20.320.A/CGL01SN	32,0	160	2000	69,4	141,0							
AP20.340.A/CGL01SN	34,0	150	70,9	144,5								
AP20.380.A/CGL01SN	38,0	140	74,2	150,5								
AP20.400.A/CGL01SN	40,0	130	75,9	154,0								

M Ön Kapak
Front Cover

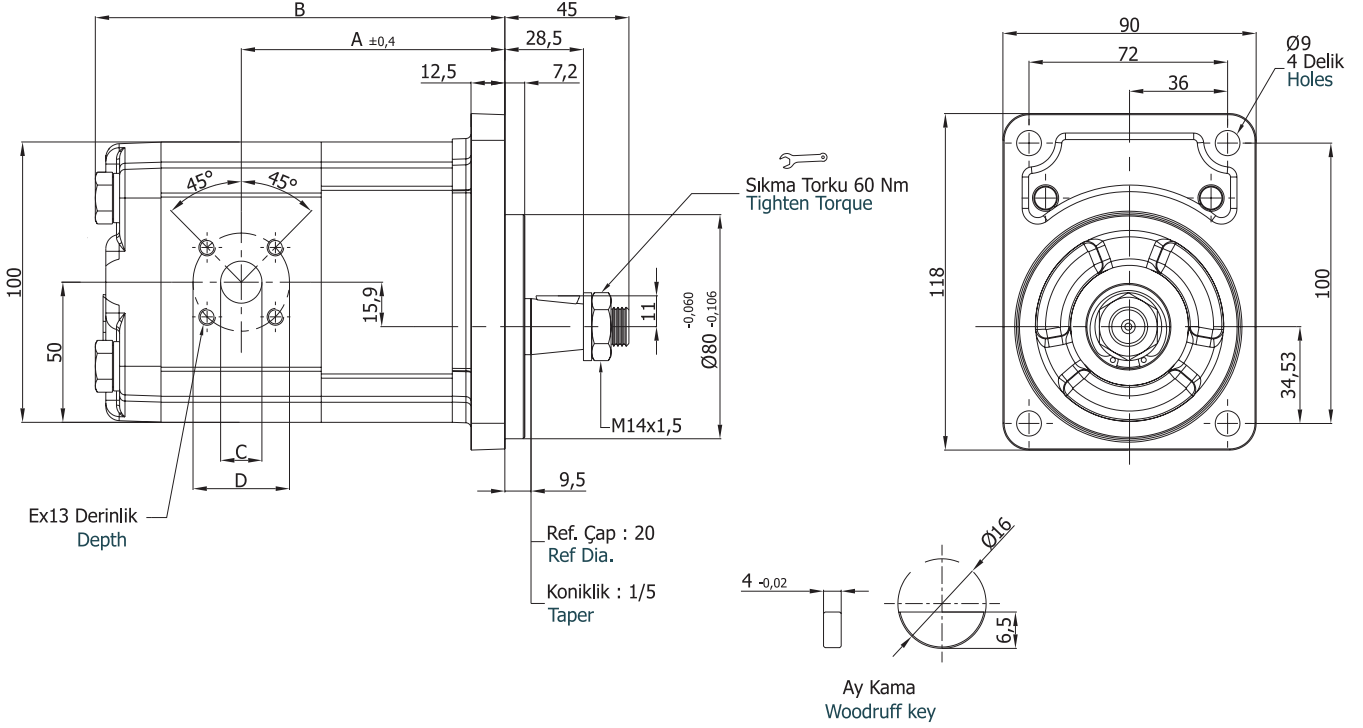
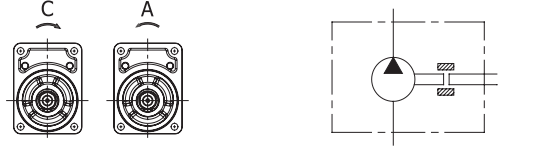
N Şaft Tipi
Shaft Type



Pompa Tipi Pump Type	İletim Hacmi Displacement cm ³ /dev(cm ³ /rev)	Maks. Basınç Max. Pressure (bar)	Maks. Hız Max. Speed d/d (rpm)	A ±0.4	B	Giriş - Inlet			Çıkış - Outlet			
						C	D	E	c	d	e	
AP20.040.A/CMN01SN	3,9	250	3500	41,6	84,7	12	40	M6	12	35	M6	
AP20.060.A/CMN01SN	5,9			43,2	87,8	13,5			13,5			
AP20.080.A/CMN01SN	8,0			44,8	91,0	20			15			
AP20.095.A/CMN01SN	9,4			45,9	93,3							
AP20.115.A/CMN01SN	11,4			47,6	96,4							
AP20.140.A/CMN01SN	13,9			49,4	100,4							
AP20.160.A/CMN01SN	16,0		51,1	103,5								
AP20.190.A/CMN01SN	19,2		59,6	120,5								
AP20.220.A/CMN01SN	21,9		210	2500	61,7	124,9	20	40	M6	15	35	M6
AP20.250.A/CMN01SN	24,8		190		64,2	129,8						
AP20.280.A/CMN01SN	27,9		170	2000	66,4	134,3	20	40	20	40		
AP20.320.A/CMN01SN	32,0		160		69,4	140,4						
AP20.340.A/CMN01SN	34,0	150	1750	70,9	143,9	20	40					
AP20.380.A/CMN01SN	38,0	140		74,2	149,9							
AP20.400.A/CMN01SN	40,0	130	75,9	153,4								

H Ön Kapak
Front Cover

K Şaft Tipi
Shaft Type



Pompa Tipi Pump Type	İletim Hacmi Displacement cm ³ /dev(cm ³ /rev)	Maks. Basınç Max. Pressure (bar)	Maks. Hiz. Max. Speed d/d (rpm)	A ±0,4	B	Giriş – Inlet			Çıkış - Outlet			
						C	D	E	c	d	e	
AP20.040.A/CHK01SON	3,9	250	3500	89,7	136,7	12	40	M6	12	35	M6	
AP20.060.A/CHK01SON	5,9			91,2	139,8	13,5			13,5			
AP20.080.A/CHK01SON	8,0			92,8	142,9	20			15			40
AP20.095.A/CHK01SON	9,4			94,0	145,2							
AP20.115.A/CHK01SON	11,4			95,5	148,4							
AP20.140.A/CHK01SON	13,9	230	3000	97,5	152,3	20	40	M6	15	35	M6	
AP20.160.A/CHK01SON	16,0			99,0	155,4							
AP20.190.A/CHK01SON	19,2			107,5	172,4							
AP20.220.A/CHK01SON	21,9	160	2500	109,7	176,8	20	40	M6	15	35	M6	
AP20.250.A/CHK01SON	24,8			112,3	181,9							
AP20.280.A/CHK01SON	27,9			114,5	186,2							
AP20.320.A/CHK01SON	32,0	130	2000	117,5	192,4	20	40	M6	15	35	M6	
AP20.340.A/CHK01SON	34,0			119,0	195,9							
AP20.380.A/CHK01SON	38,0			122,3	201,9							
AP20.400.A/CHK01SON	40,0	110	1750	124,0	205,4	20	40	M6	20	40	M6	