

GRUP 20 POMPALARIN KODLAMA SİSTEMİ
ORDERING CODE OF GROUP 20 PUMPS

AP20 . 115/115/115 . C A B 02 S O N - T

Eleman sayısı

	Tekil Single
T	Tandem Tandem
M	Modüler Modular

Keçe / Seal

N	NBR
V	Viton

Pompa Tipi / Pump Type	İletim Hacmi / Displacement cm ³ /dev (cm ³ /rev)
AP20 Alüminyum Gövdeli Düz Dişli Pompa Aluminium Body Gear Pump	040 = 3,9 cm ³ /dev (cm ³ /rev) 060 = 5,9 cm ³ /dev (cm ³ /rev)
APH20 Alüminyum Gövdeli Helisel Dişli Pompa Aluminium Body Helical Gear Pump	080 = 8,0 cm ³ /dev (cm ³ /rev) 095 = 9,4 cm ³ /dev (cm ³ /rev)
DKP20 Döküm Gövdeli Düz Dişli Pompa Cast Iron Body Gear Pump	115 = 11,4 cm ³ /dev (cm ³ /rev) 140 = 13,9 cm ³ /dev (cm ³ /rev)
DPH20 Döküm Gövdeli Helisel Dişli Pompa Cast Iron Body Helical Gear Pump	160 = 16,0 cm ³ /dev (cm ³ /rev) 190 = 19,2 cm ³ /dev (cm ³ /rev) 220 = 21,9 cm ³ /dev (cm ³ /rev) 250 = 24,8 cm ³ /dev (cm ³ /rev) 280 = 27,9 cm ³ /dev (cm ³ /rev) 320 = 32,0 cm ³ /dev (cm ³ /rev) 340 = 34,0 cm ³ /dev (cm ³ /rev) 380 = 38,0 cm ³ /dev (cm ³ /rev) 400 = 40,0 cm ³ /dev (cm ³ /rev)

Dönüş Yönü / Rotation
A = Sol dönüş / Counter-clockwise
C = Sağ dönüş / Clockwise
R = Çift dönüş / Reversible

Arka Kapak / Rear Cover
S Standart Standard
R1 Emniyet Valfi (10 - 90 Bar) Relief Valve
R2 Emniyet Valfi (70 - 140 Bar) Relief Valve
R3 Emniyet Valfi (120 - 190 Bar) Relief Valve
D Akış Bölücü Valf Flow Divider Valve
H Emniyet Valfi Akış Kontrol Valfi Flow Control Valve With Relief Valve
L Yük Duyarlı Valf Load Sensing Valve
T Çek Valf Check Valve
P Arkadan Giriş-Çıkış Rear Inlet-Outlet
C Basınç Kompansatörlü Akış Kontrol Valfi Flow Control Valve Pressure Compensated

Ön Kapak / Front Cover	Ø
A Dikdörtgen kapak Square flange	Ø36,47 mm
B 2 Civatalı - Merkezleme 2 Bolts - Centering	Ø50 mm
C 2 Civatalı - Merkezleme ve oringli 2 Bolts - Centering with oring	Ø52 mm
D 2 Civatalı SAE 'A' 2 Bolts SAE 'A'	Ø82,55 mm
E 2 Civatalı - Merkezleme 2 Bolts - Centering	Ø50 mm
G Dikdörtgen kapak Square flange	Ø80 mm
H Ön yataklı Outboard bearing	Ø80 mm
K 2 Civatalı SAE 'B' 2 Bolts SAE 'B'	Ø101,6 mm
M 2 Civatalı - Merkezleme 2 Bolts - Centering	Ø52,34 mm
N 4 Civatalı - Merkezleme O-ringli 4 Bolts - Centering O-ring	Ø52 mm

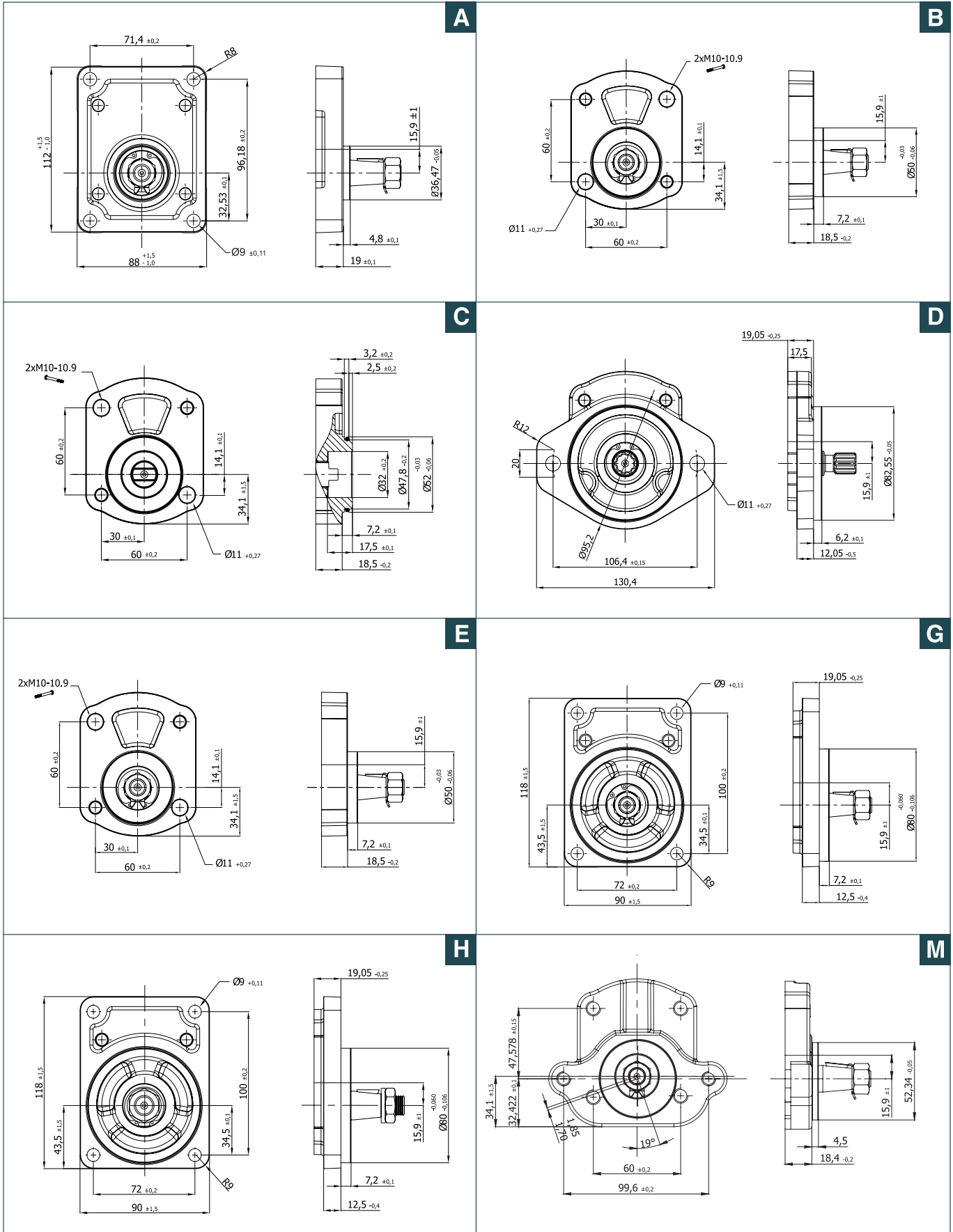
Tahrik Şaftı / Drive Shaft	Oran	Özellikler
A Konik - Kamalı Tapered key shaft	1:5	B E G
B Konik - Kamalı Tapered key shaft	1:8	A
C SAE spline şaft 9 diş SAE spline shaft 9T		B D
E Kesik şaftlı Tang drive shaft		C H
F SAE spline şaft 11 diş SAE spline shaft 11T		D
G Spline şaft DIN 5482 Spline shaft (B17x14)		A B E G
H Paralel şaft Parallel shaft		B D G
K Konik - Kamalı Tapered key shaft	1:5	H
L Konik - Kamalı Tapered key shaft	1:5	G
M SAE spline şaft J498 10 diş SAE spline shaft 16/32 DP 10T		D
N Konik - Kamalı Tapered key shaft	1:8	M
T Kesik şaftlı Tang drive shaft		N

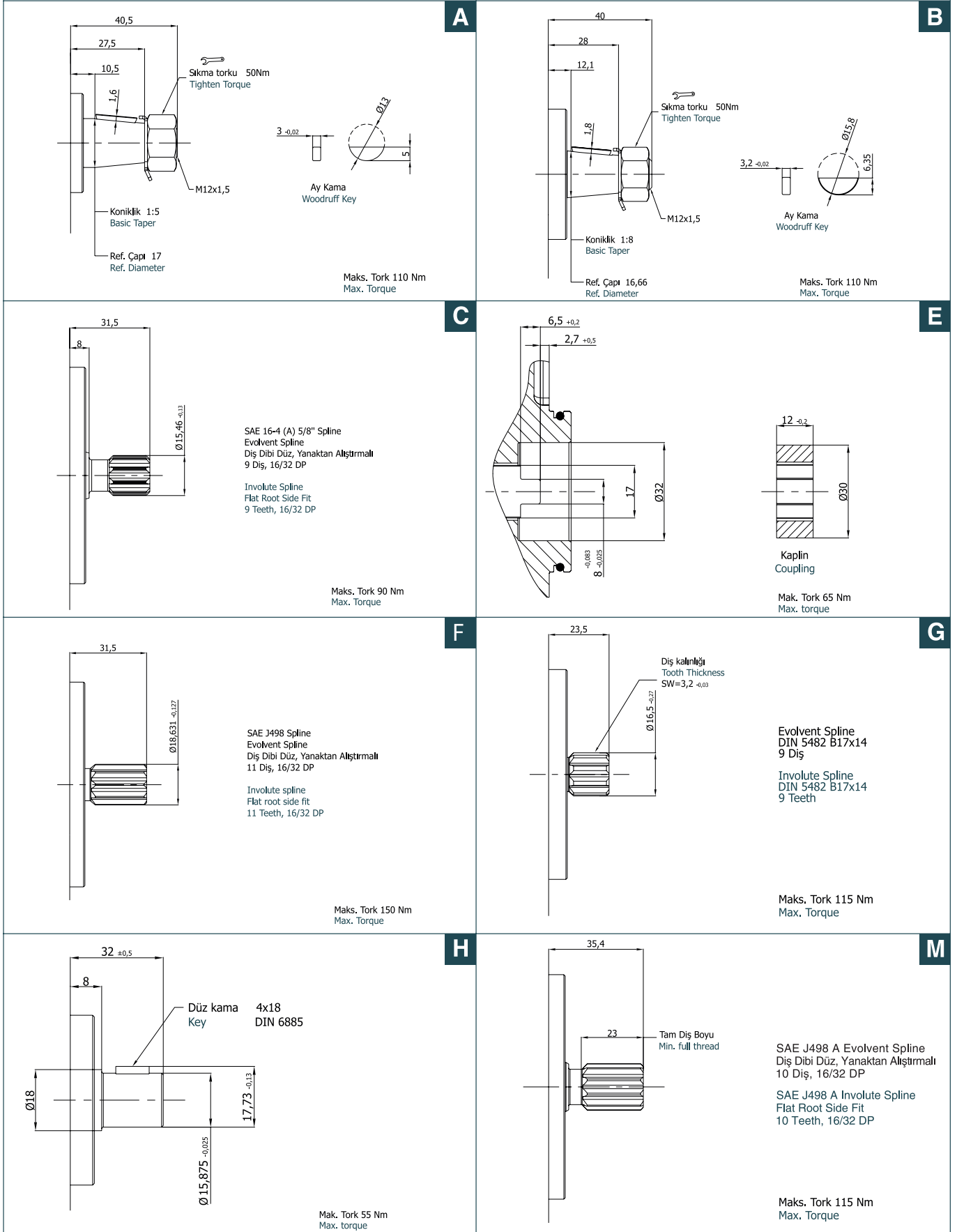
Giriş - Çıkış Delikleri / Inlet and Outlet Ports	Tip
01	Kare tip Rectangular
02	Baklava tip Diamond
03	Metrik dişli ISO 6149 oring boss
04	UNF diş UNF thread
05	Boru diş Pipe thread
06	SAE Dikdörtgen Flanş Metrik diş SAE Square Flange Thread Metric

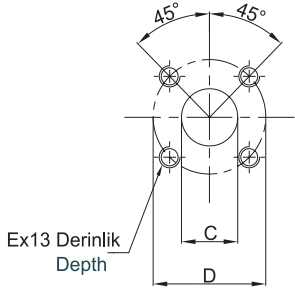
- Kodlama Örneği (Tekli) ; AP20.115.CAB02SN
Code Example (Single)

- Kodlama Örneği (Tandem) ; AP20.115/115/115.CAB02SN-T
Code Example (Tandem)

- Kodlama Örneği (Modüler) ; AP20.115/115/115.CAB02SN-M
Code Example (Modular)

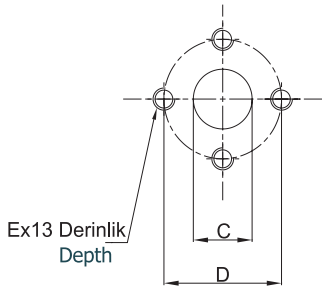






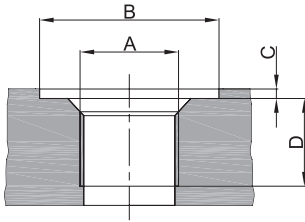
01 Kare Tipi Flaş
Rectangular Flange

Sipariş Kodu Ordering Code	İletim Hacmi Displacement cm ³ /dev (rev)	Emiş Tarafı Suction Side			Basınç Tarafı Pressure Side		
		C	D	E	c	d	e
01	4	12	40	M6	12	35	M6
	6	13,5			13,5		
	8 – 25	20			15		
	28 – 40				20		



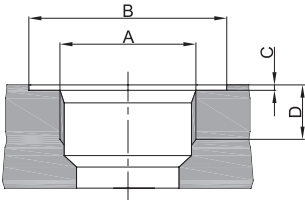
02 Baklava Tipi Flaş
Diamond Flange

Sipariş Kodu Ordering Code	İletim Hacmi Displacement cm ³ /dev (rev)	Emiş Tarafı Suction Side			Basınç Tarafı Pressure Side						
		C	D	E	c	d	e				
02	4	12	30,2	M6	12	30,2	M6				
	6 – 8	13,5			13,5						
	9,5 – 25	20			40			M8	20	40	M8
	28 – 40										



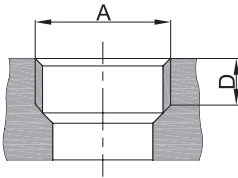
03 Metrik diş / Thread, Oring Boss
Metric ISO 6149 With Seal Ring

Sipariş Kodu Ordering Code	İletim Hacmi Displacement cm ³ /dev (rev)	Emiş Tarafı Suction Side				Basınç Tarafı Pressure Side			
		A	B	C	D	A	B	C	D
03	4 – 6	M18x1,5	30	0,5	16	M18x1,5	30	0,5	16
	8 – 16	M27x2	40		19	M22x1,5	35		19
	19 – 40	M33x2	45		22				



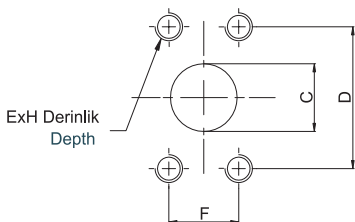
04 Diş / Thread
(UNF-2B) SAE Oring Boss

Sipariş Kodu Ordering Code	İletim Hacmi Displacement cm ³ /dev (rev)	Emiş Tarafı Suction Side				Basınç Tarafı Pressure Side			
		A	B	C	D	A	B	C	D
04	4 – 6	9/16-18 UNF-2B	25	0,5	13	9/16-18 UNF-2B	25	0,5	13
	8	7/8-14 UNF-2B	35		16	7/8-14 UNF-2B	35		16
	9,5 – 28	1 1/16-12 UN-2B	45		19				
	32 – 40								



05 Boru diş / Pipe Thread
ISO228/1

Sipariş Kodu Ordering Code	İletim Hacmi Displacement cm ³ /dev (rev)	Emiş Tarafı Suction Side		Basınç Tarafı Pressure Side	
		A	D	A	D
05	4 – 16	G ¾	16	G ½	16
	19 – 40	G 1	19	G ¾	

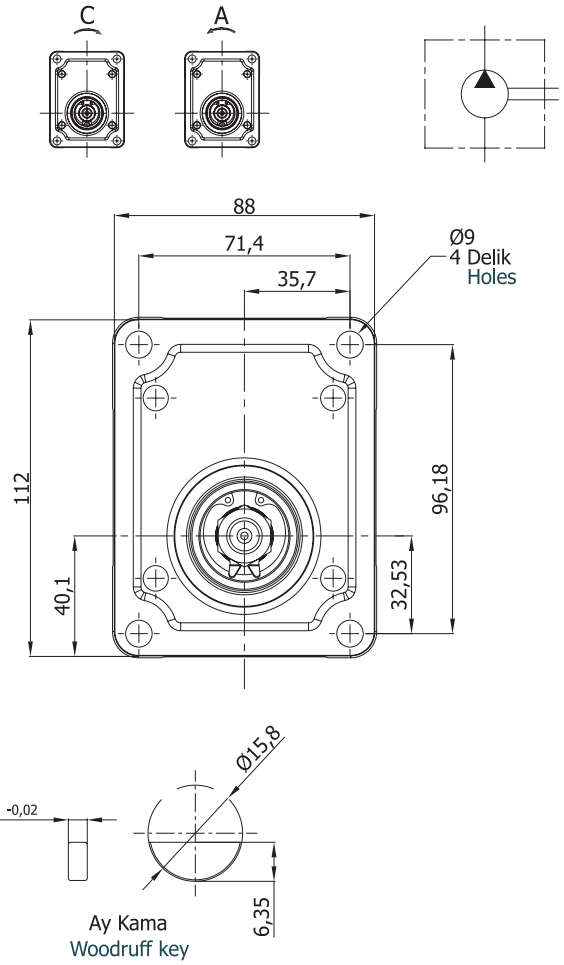
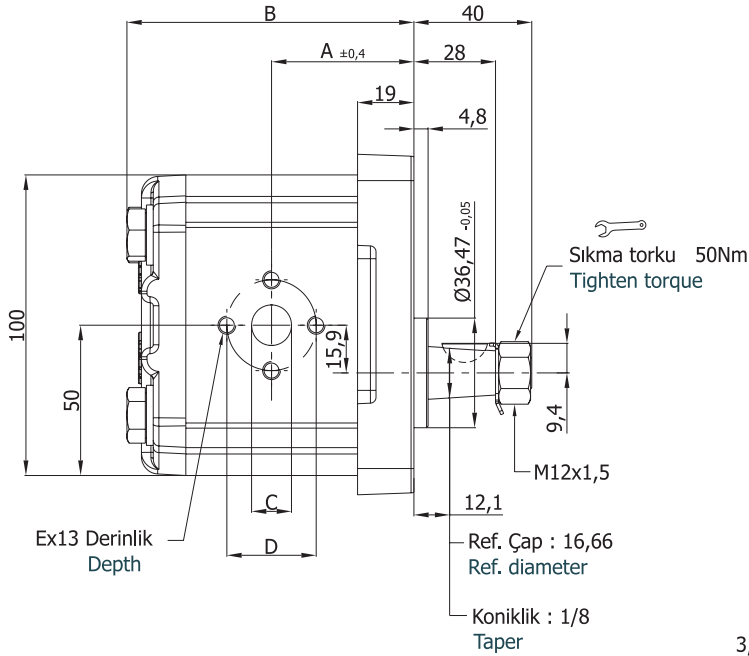


06 SAE Dikdörtgen Flaş Metrik Diş
SAE Square Flange Metric Thread

Sipariş Kodu Ordering Code	İletim Hacmi Displacement cm ³ /dev (rev)	Emiş Tarafı Suction Side					Basınç Tarafı Pressure Side				
		C	D	E	F	H	c	d	e	f	h
06	4 - 11,5	12	38,1	M8	17,5	13	12	38,1	M8	17,5	13
	14 - 19	20	47,6		22,2	16					
	22 - 40	26	52,4	26,2	20						

A Ön Kapak
Front Cover

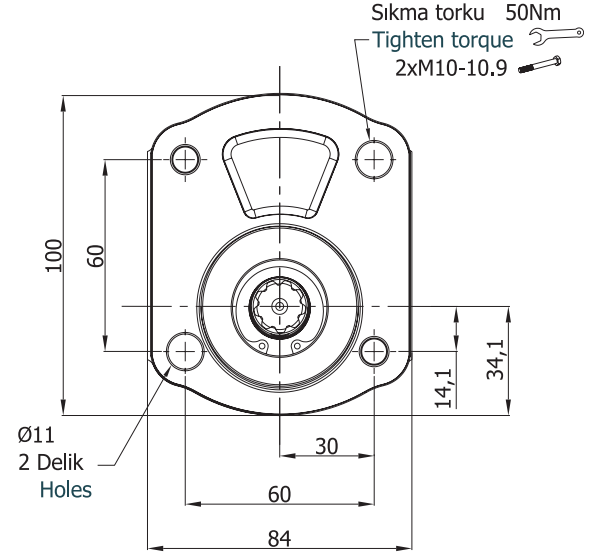
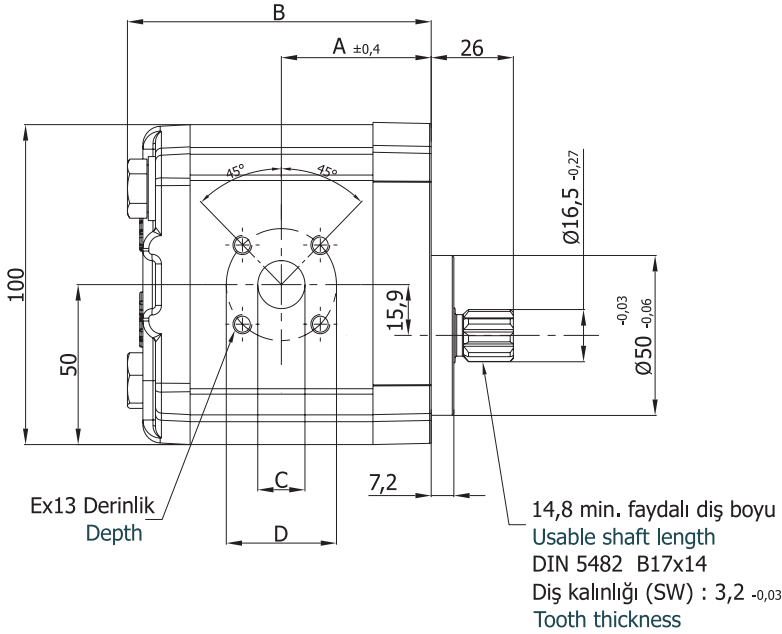
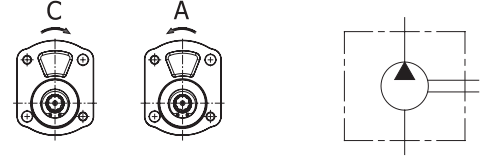
B Şaft Tipi
Shaft Type



Pompa Tipi Pump Type	İletim Hacmi Displacement cm ³ /dev(cm ³ /rev)	Maks. Basınç Max. Pressure (bar)	Maks. Hız Max. Speed d/d (rpm)	A ±0,4	B	Giriş – Inlet			Çıkış - Outlet		
						C	D	E	c	d	e
APH20.040.A/CAB02SN	3,9	250	3500	42,2	85,3	12	30,2	M6	12	30,2	M6
APH20.060.A/CAB02SN	5,9			43,8	88,4	13,5					
APH20.080.A/CAB02SN	8,0			45,4	91,6						
APH20.095.A/CAB02SN	9,4			46,5	93,9						
APH20.115.A/CAB02SN	11,4			48,2	97,0						
APH20.140.A/CAB02SN	13,9			50,0	101,0						
APH20.160.A/CAB02SN	16,0			51,7	104,1						
APH20.190.A/CAB02SN	19,2	60,2	121,1	20	40	M8	13,5	40	M8		
APH20.220.A/CAB02SN	21,9	62,3	125,5								
APH20.250.A/CAB02SN	24,8	64,8	130,4								
APH20.280.A/CAB02SN	27,9	67,0	134,9								
APH20.320.A/CAB02SN	32,0	160	2000	70,0	141,0	20	40	M8			
APH20.340.A/CAB02SN	34,0			71,5	144,5						
APH20.380.A/CAB02SN	38,0			74,8	150,5						
APH20.400.A/CAB02SN	40,0	130	1750	76,5	154,0						

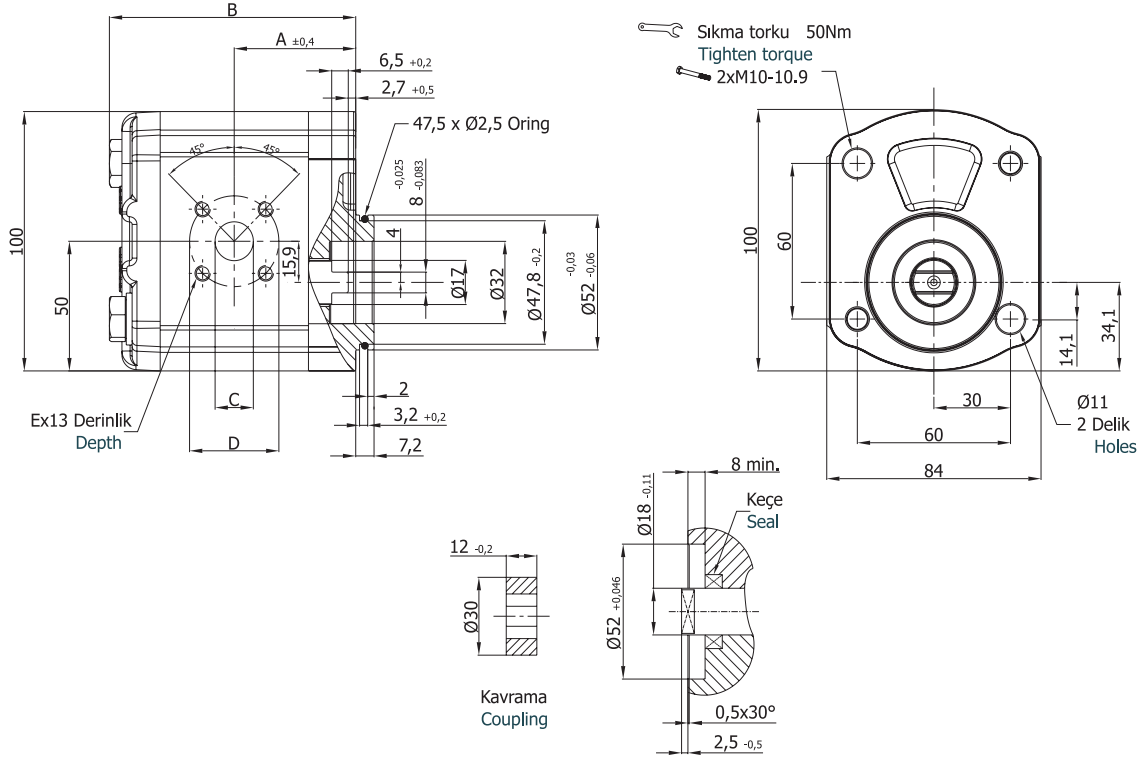
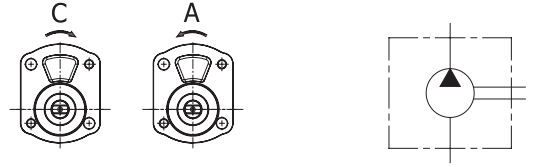
B Ön Kapak
Front Cover

G Şaft Tipi
Shaft Type



Pompa Tipi Pump Type	İletim Hacmi Displacement cm ³ /dev(cm ³ /rev)	Maks. Basınç Max. Pressure (bar)	Maks. Hız Max. Speed d/d (rpm)	A ±0,4	B	Giriş – Inlet			Çıkış - Outlet					
						C	D	E	c	d	e			
APH20.040.A/CBG01SN	3,9	250	3500	41,6	84,7	12	40	M6	12	35	M6			
APH20.060.A/CBG01SN	5,9			43,2	87,8	13,5			13,5					
APH20.080.A/CBG01SN	8,0			44,8	91,0	20			15					
APH20.095.A/CBG01SN	9,4			45,9	93,3									
APH20.115.A/CBG01SN	11,4		47,6	96,4	2500	20			40			M6	20	40
APH20.140.A/CBG01SN	13,9		49,4	100,4										
APH20.160.A/CBG01SN	16,0		51,1	103,5										
APH20.190.A/CBG01SN	19,2		59,6	120,5										
APH20.220.A/CBG01SN	21,9	210	2500	61,7	124,9	20	40	M6	20	40				
APH20.250.A/CBG01SN	24,8	190		64,2	129,8									
APH20.280.A/CBG01SN	27,9	170	2000	66,4	134,3	20	40	M6	20	40				
APH20.320.A/CBG01SN	32,0	160		69,4	140,4									
APH20.340.A/CBG01SN	34,0	150	1750	70,9	143,9	20	40	M6	20	40				
APH20.380.A/CBG01SN	38,0	140		74,2	149,9									
APH20.400.A/CBG01SN	40,0	130	75,9	153,4	20	40	M6	20	40	M6				

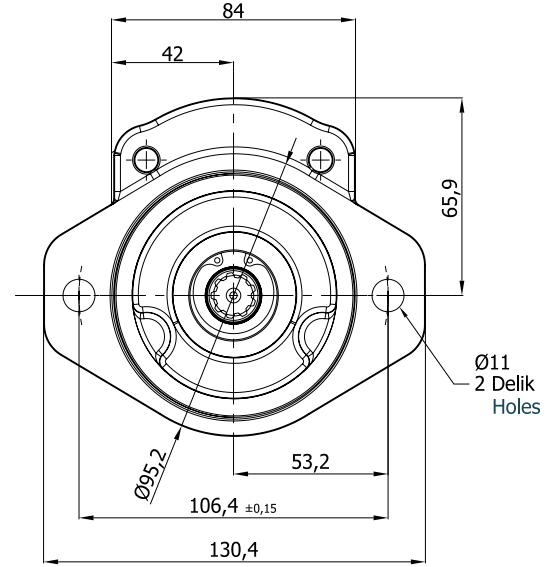
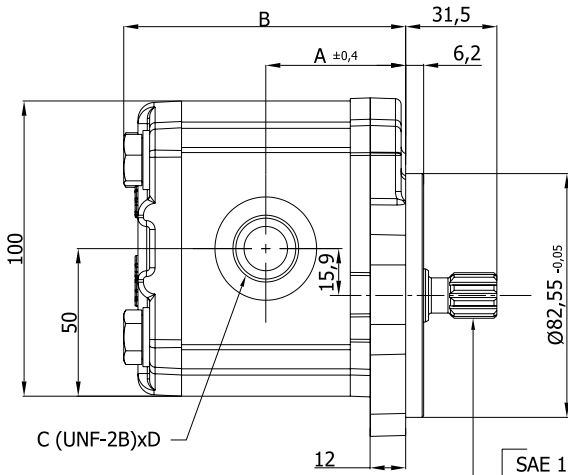
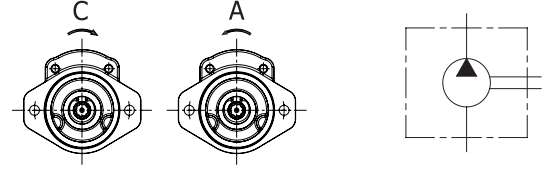
C Ön Kapak
Front Cover

E Şaft Tipi
Shaft Type


Pompa Tipi Pump Type	İletim Hacmi Displacement cm ³ /dev(cm ³ /rev)	Maks. Basınç Max. Pressure (bar)	Maks. Hız Max. Speed d/d (rpm)	A ±0,4	B	Giriş – Inlet			Çıkış - Outlet		
						C	D	E	c	d	e
APH20.040.A/CCE01SN	3,9	250	3500	41,6	84,7	12	40	M6	12	35	M6
APH20.060.A/CCE01SN	5,9			43,2	87,8	13,5			13,5		
APH20.080.A/CCE01SN	8,0			44,8	91,0	20			15		
APH20.095.A/CCE01SN	9,4			45,9	93,3						
APH20.115.A/CCE01SN	11,4		47,6	96,4	20	15					
APH20.140.A/CCE01SN	13,9		49,4	100,4							
APH20.160.A/CCE01SN	16,0		51,1	103,5	20	15					
APH20.190.A/CCE01SN	19,2		59,6	120,5							
APH20.220.A/CCE01SN	21,9	210	2500	61,7	124,9	20	40	M6	20	40	
APH20.250.A/CCE01SN	24,8	190		64,2	129,8						
APH20.280.A/CCE01SN	27,9	170	2000	66,4	134,3				20	40	
APH20.320.A/CCE01SN	32,0	160		69,4	140,4						
APH20.340.A/CCE01SN	34,0	150	1750	70,9	143,9				20	40	
APH20.380.A/CCE01SN	38,0	140		74,2	149,9						
APH20.400.A/CCE01SN	40,0	130	75,9	153,4							

D Ön Kapak
Front Cover

C Şaft Tipi
Shaft Type



SAE 16-4 (A) 5/8" Spline
Evolvent Spline
Diş Dibi Düz, Yanaktan Alıştırmalı
9 Diş, 16/32 DP

Involute spline
Flat root side fit
9 Teeth, 16/32 DP

Pompa Tipi Pump Type	İletim Hacmi Displacement cm ³ /dev(cm ³ /rev)	Maks. Basınç Max. Pressure (bar)	Maks. Hız Max. Speed d/d (rpm)	A ±0,4	B	Giriş – Inlet		Çıkış - Outlet					
						C	D	c	d				
APH20.040.A/CDC04SN	3,9	250	3500	42,2	85,3	9/16-18 UNF	13	9/16-18 UNF	13				
APH20.060.A/CDC04SN	5,9			43,8	88,4								
APH20.080.A/CDC04SN	8,0			45,4	91,6	7/8-14 UNF	16						
APH20.095.A/CDC04SN	9,4			46,5	93,9								
APH20.115.A/CDC04SN	11,4		3000	2500	48,2	97,0	1 1/16-12 UNF	19	7/8-14 UNF	16			
APH20.140.A/CDC04SN	13,9				50,0	101,0							
APH20.160.A/CDC04SN	16,0				51,7	104,1							
APH20.190.A/CDC04SN	19,2				60,2	121,1							
APH20.220.A/CDC04SN	21,9	210	2000	62,3	125,5	1 1/16-12 UNF			19	7/8-14 UNF	16		
APH20.250.A/CDC04SN	24,8	190		64,8	130,4								
APH20.280.A/CDC04SN	27,9	170	1750	67,0	134,9					1 1/16-12 UNF	19	7/8-14 UNF	16
APH20.320.A/CDC04SN	32,0	160		70,0	141,0								
APH20.340.A/CDC04SN	34,0	150	1750	71,5	144,5	1 1/16-12 UNF	19	7/8-14 UNF	16				
APH20.380.A/CDC04SN	38,0	140		74,8	150,5								
APH20.400.A/CDC04SN	40,0	130	76,5	154,0									